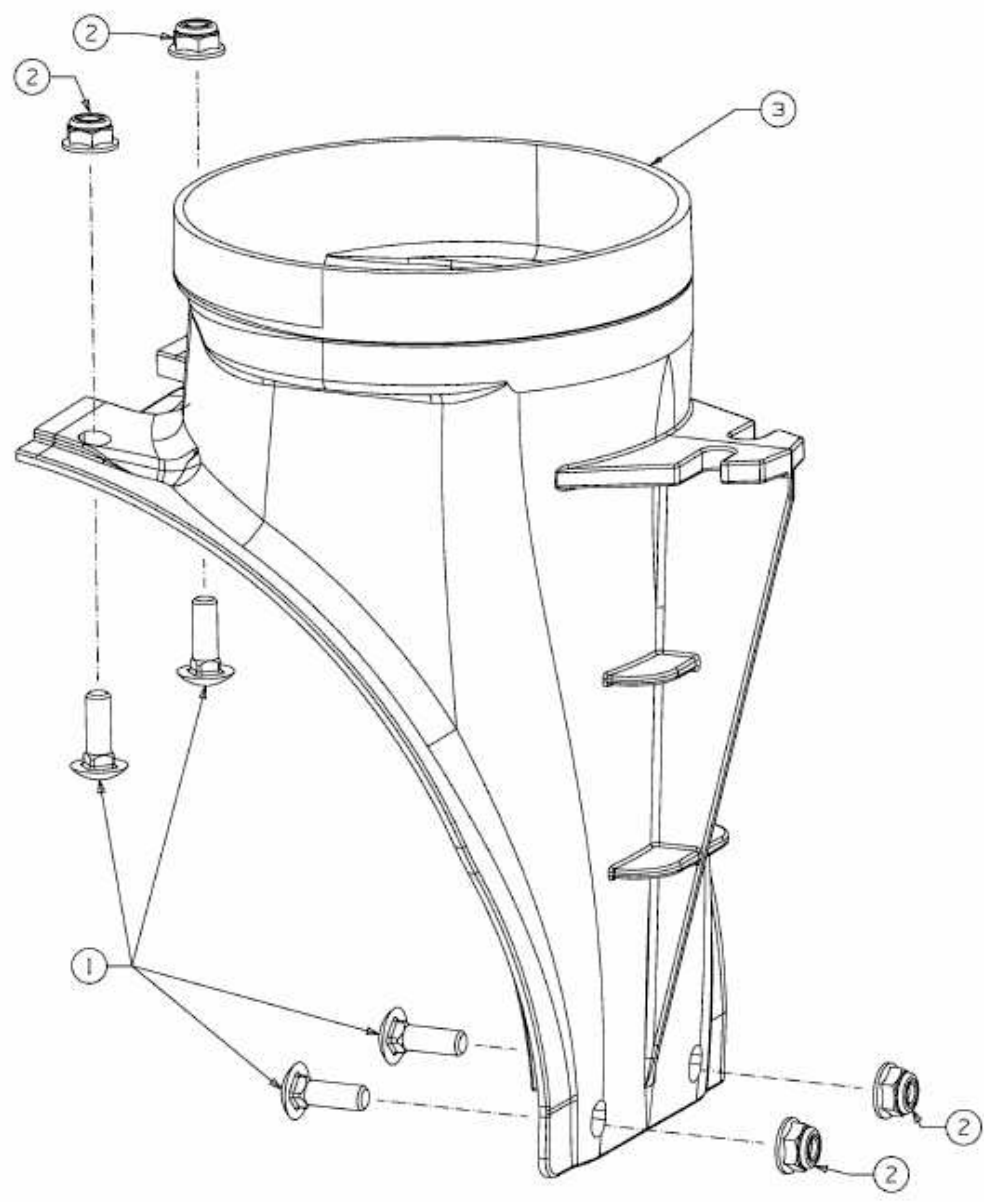


YM 66 M-W > 31AY54LS643 (2011) > ADAPTER FÜR AUSWURFSCHACHT



E3-06444A-01