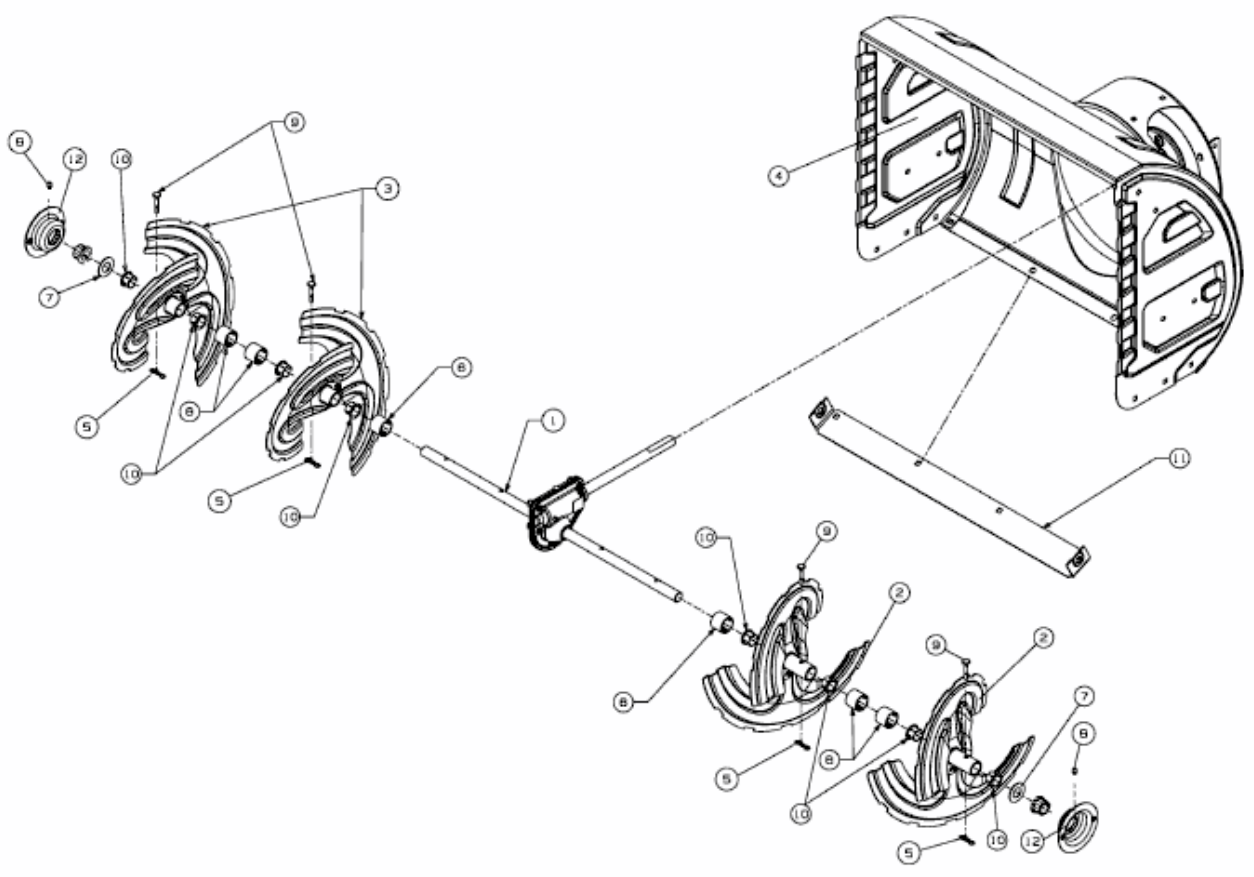


YM 66 M-W > 31AY54LS643 (2011) > FRÄSGEHÄUSE, SCHNECKE, SCHNECKENANTRIEB



E4-02144B-01