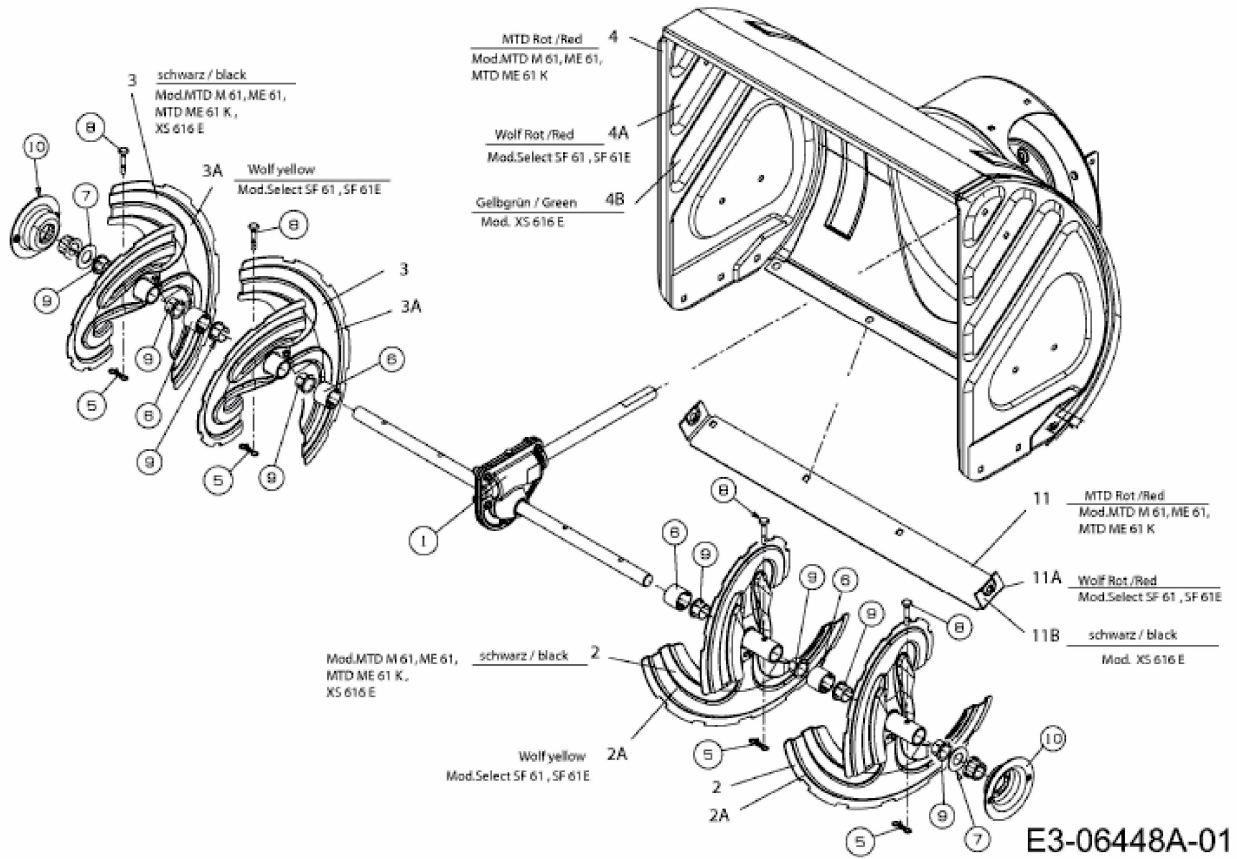


ME 61 K > 31AY53T2696 (2014) > FRÄSGEHÄUSE



E3-06448A-01