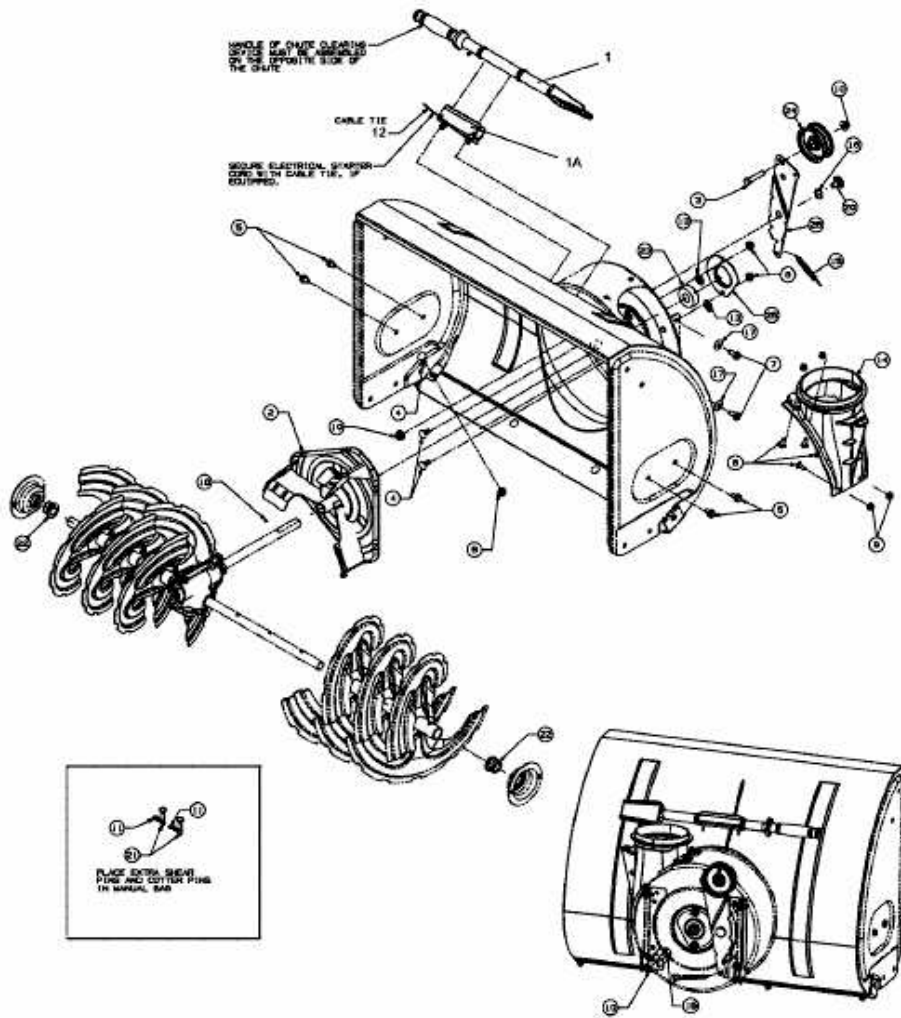


YM 6170 DEM > 31AY53LR643 (2008) > SCHAUFELRAD



E4-01369C-01