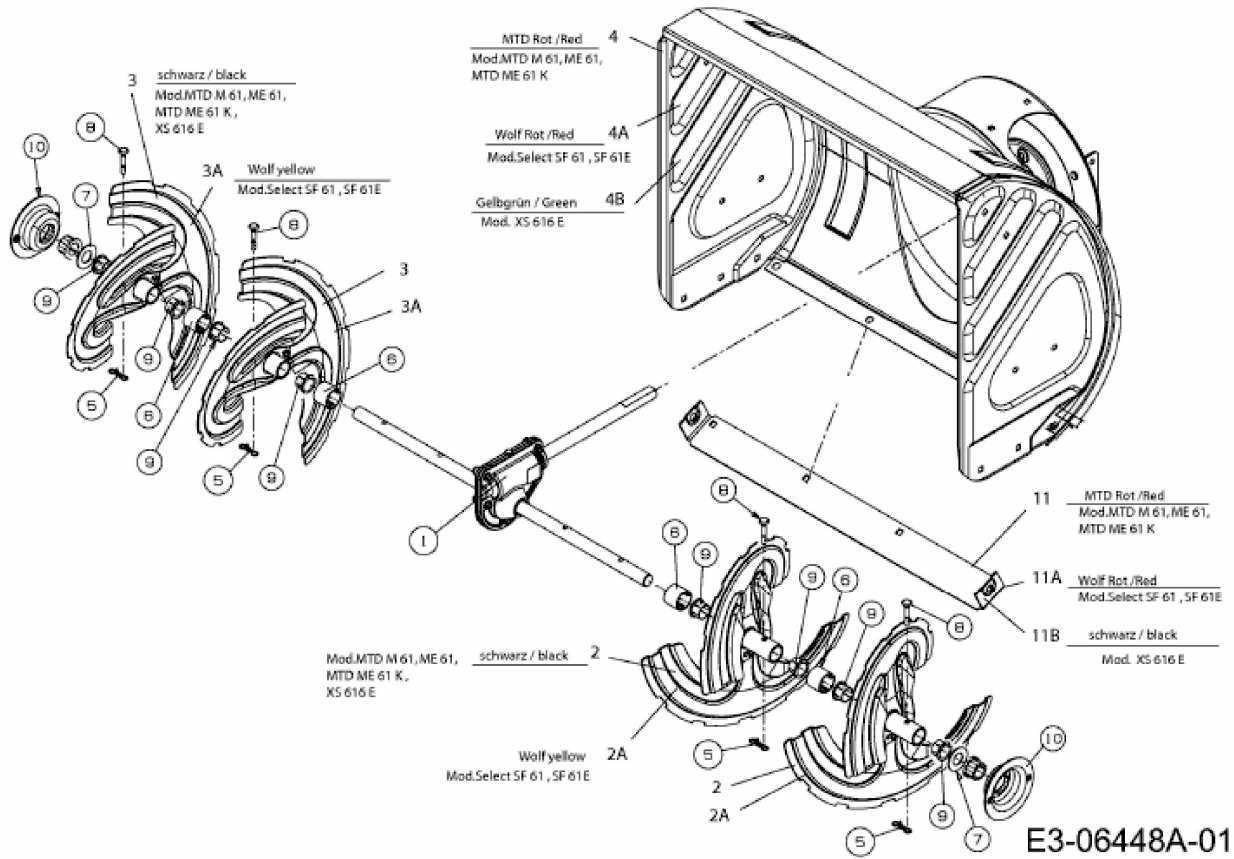


ME 61 > 31AW63F2678 (2014) > FRÄSGEHÄUSE



E3-06448A-01