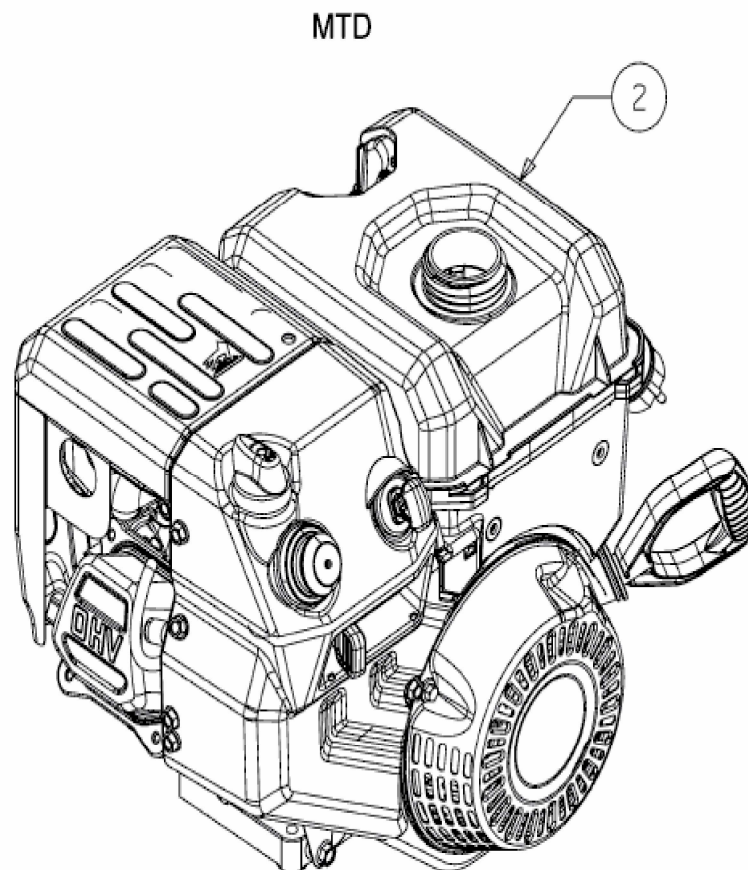


ab 07.07.2017
from 07.07.2017
à partir du 07.07.2017



Model: 670-WHA

E3-09892B-01