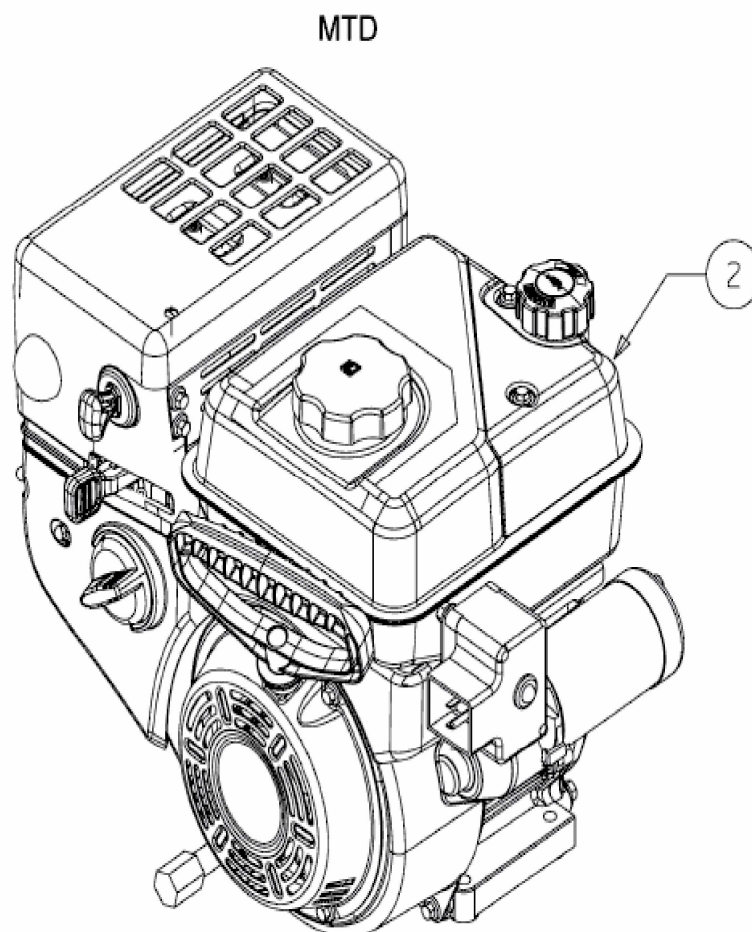


ab 01.09.2016
from 01.09.2016
à partir du 01.09.2016



Model: 670-WH

E3-09892A-01