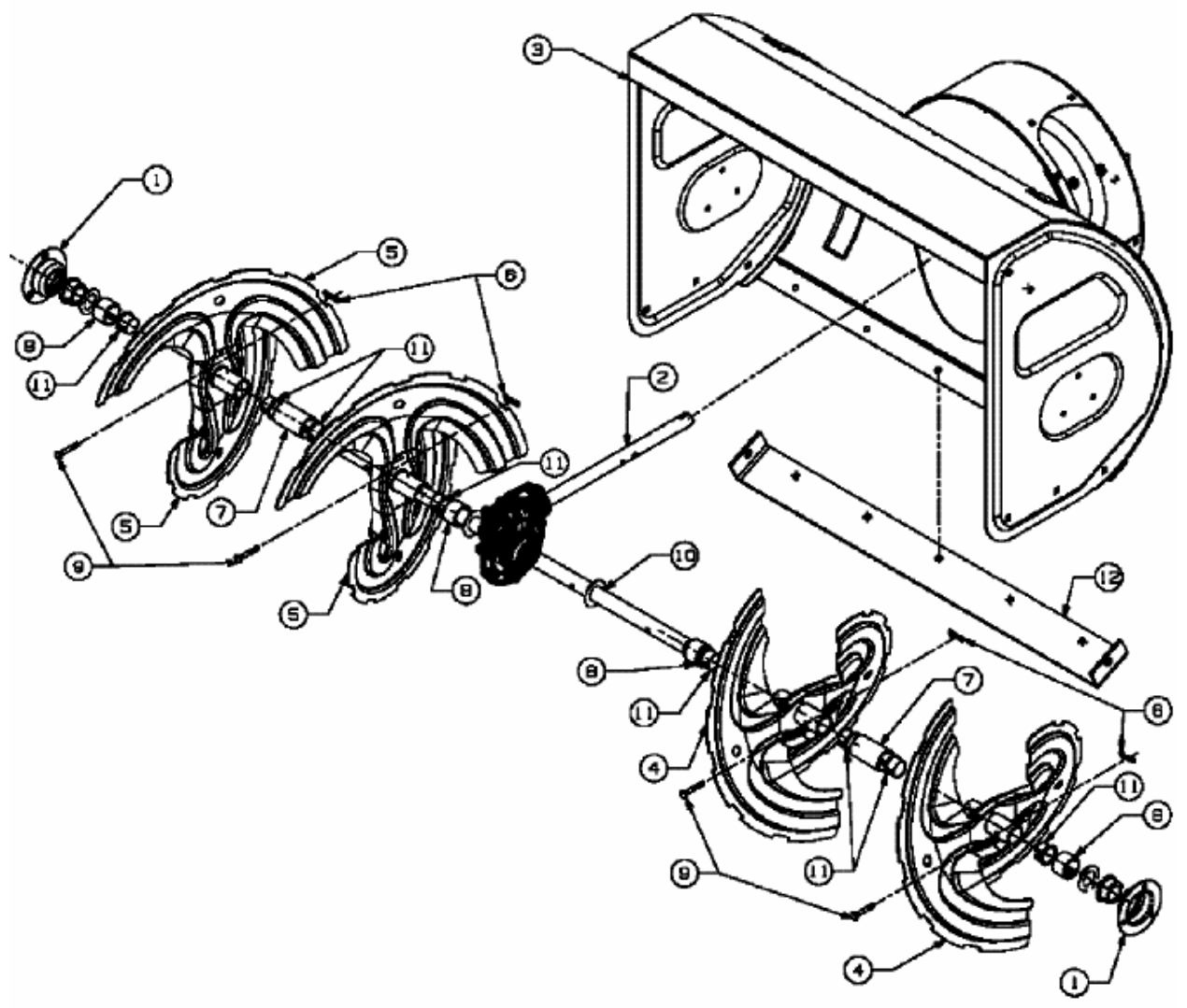


YM 8413 DE > 31AV9Q3I643 (2006) > FRÄSGEHÄUSE, SCHNECKE, SCHNECKENANTRIEB

YM 8413 DE

31AV9Q3I643



E4-01362A