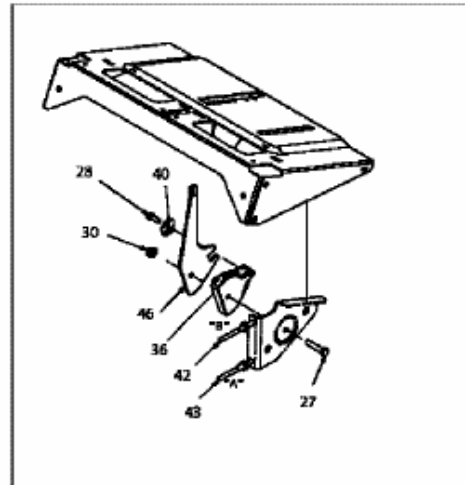
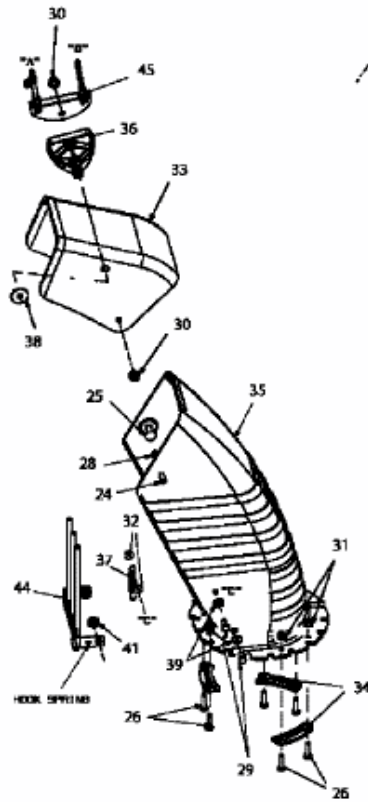
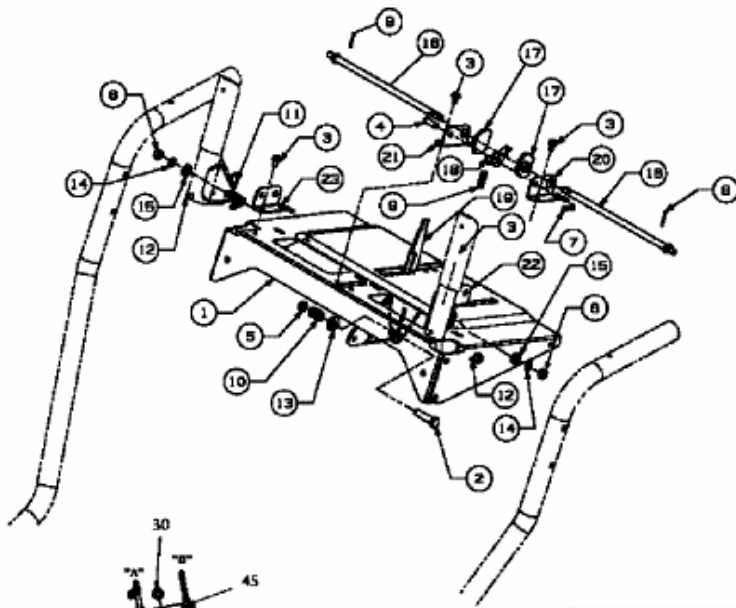


YM 8413 DE > 31AV9Q31643 (2006) > AUSWURFSCHACHT

YM 8413 DE 31AV9Q31643



E4-01361A