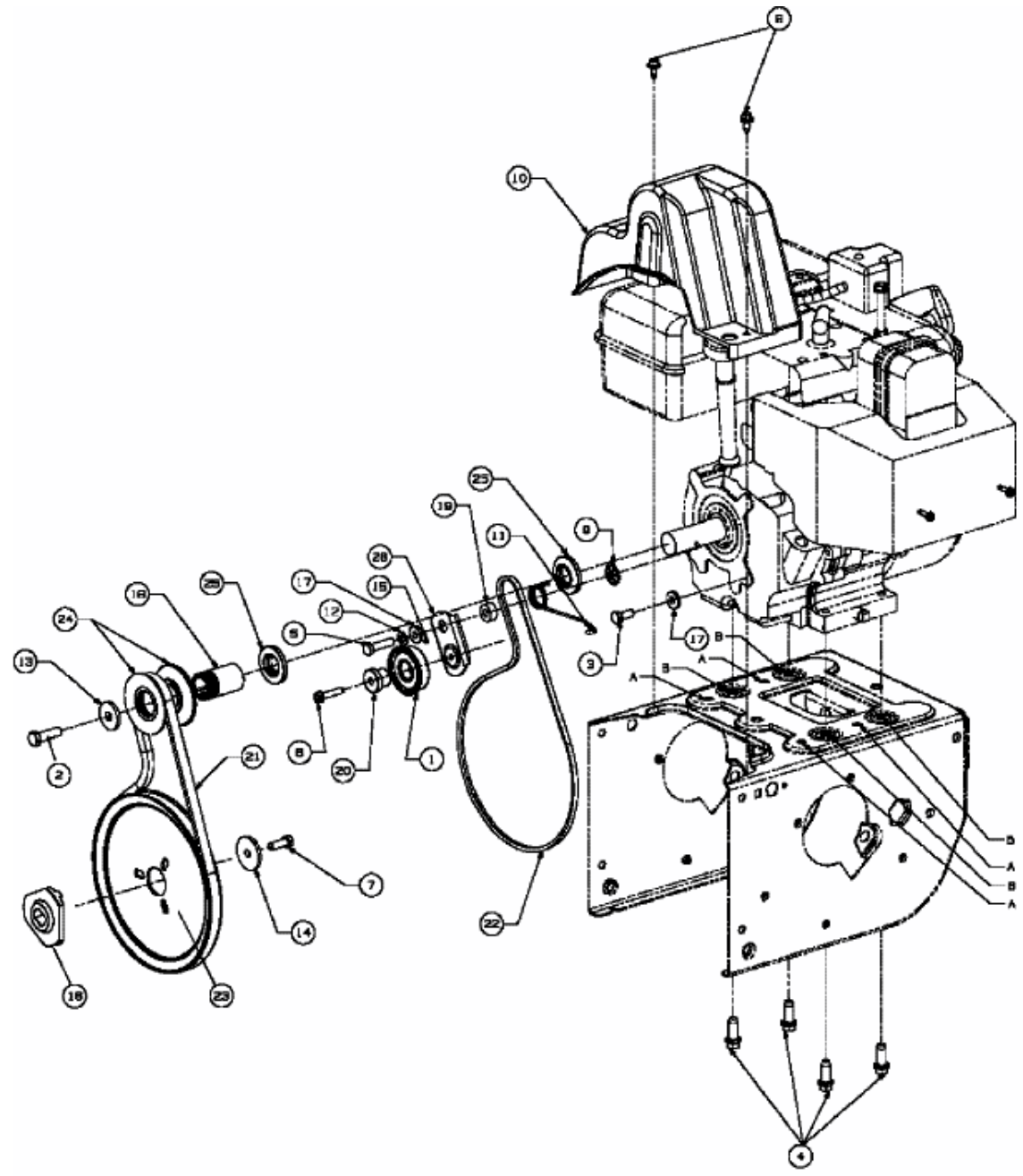


YM 5655 DE > 31AV6TFD643 (2007) > FAHRANTRIEB, FRÄSANTRIEB



E4-01374A-01