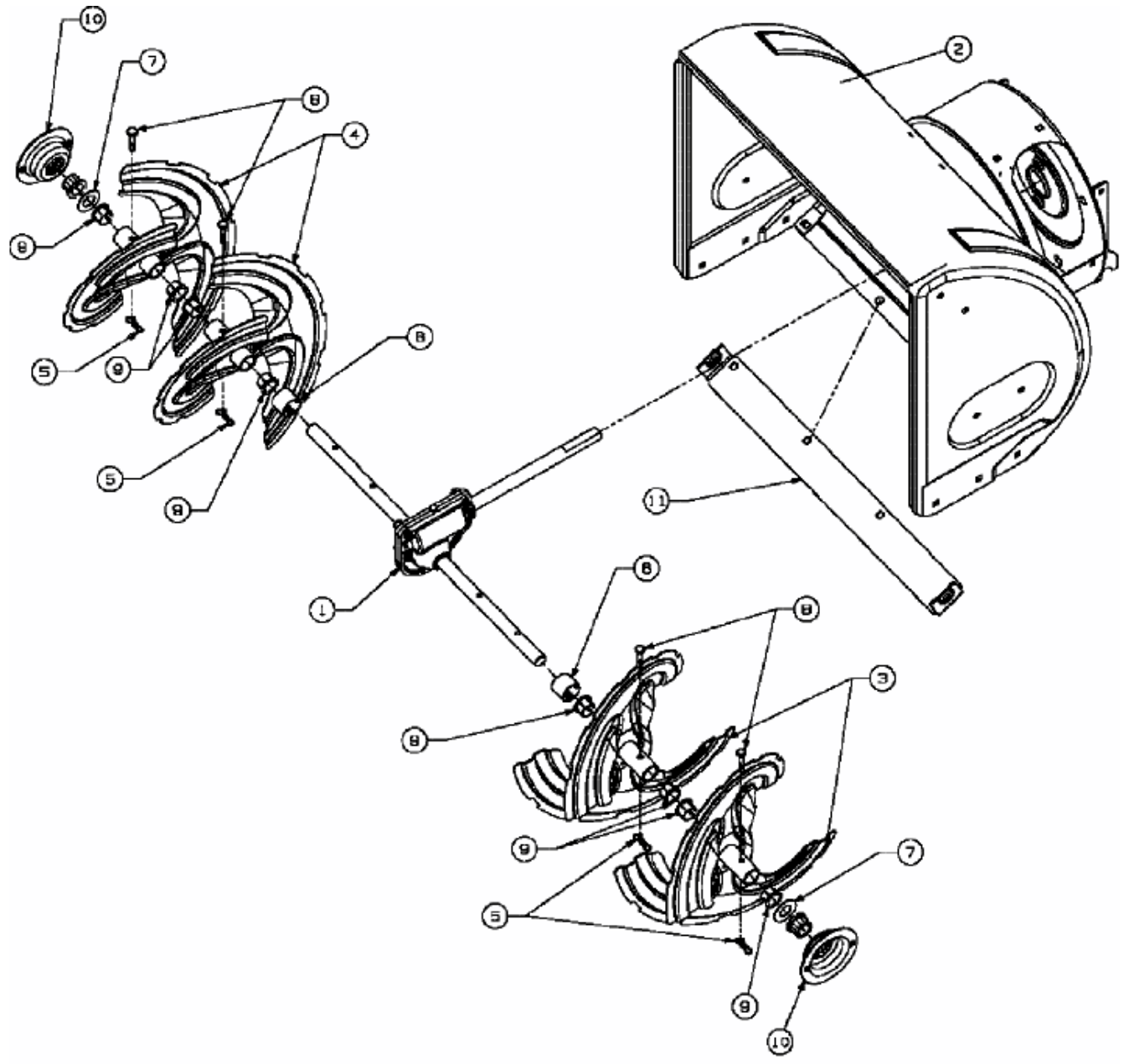


YM 5655 DE > 31AV6TFD643 (2007) > FRÄSGEHÄUSE



E4-01418A-01