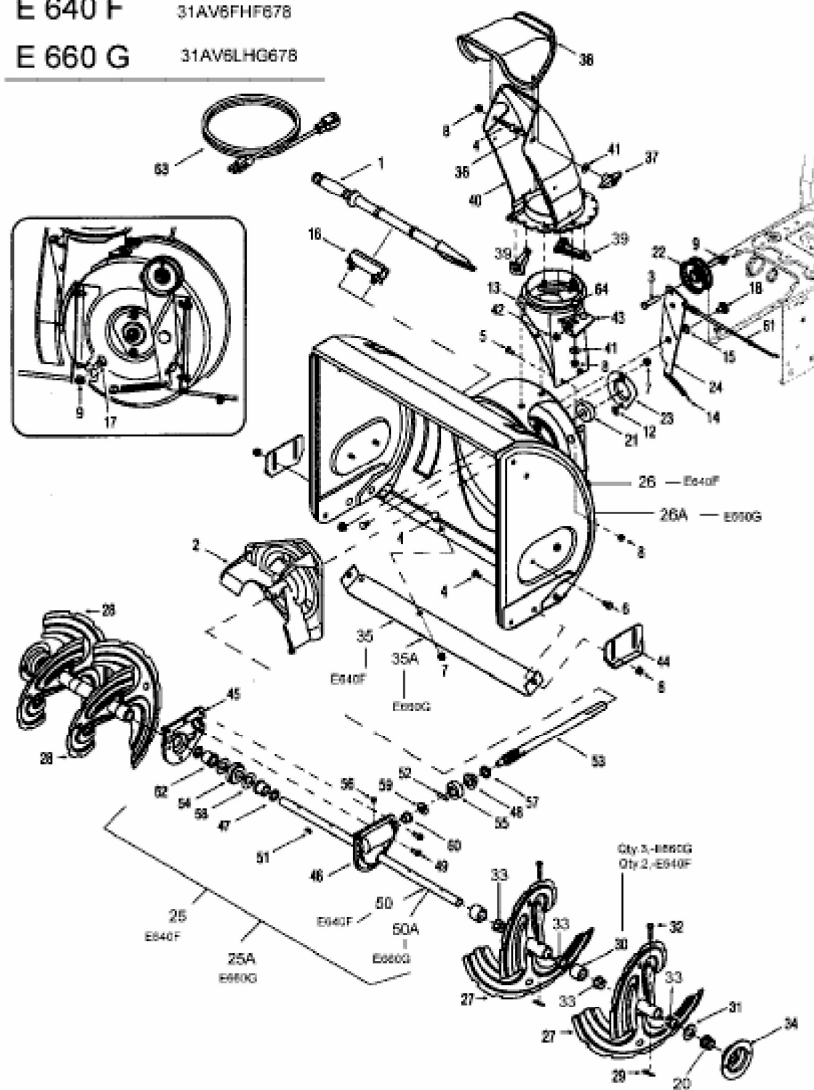


E 640 F > 31AV6FHF678 (2005) > FRÄSGEHÄUSE

E 640 F 31AV6FHF678

E 660 G 31AV6LHG678



E4-01246A