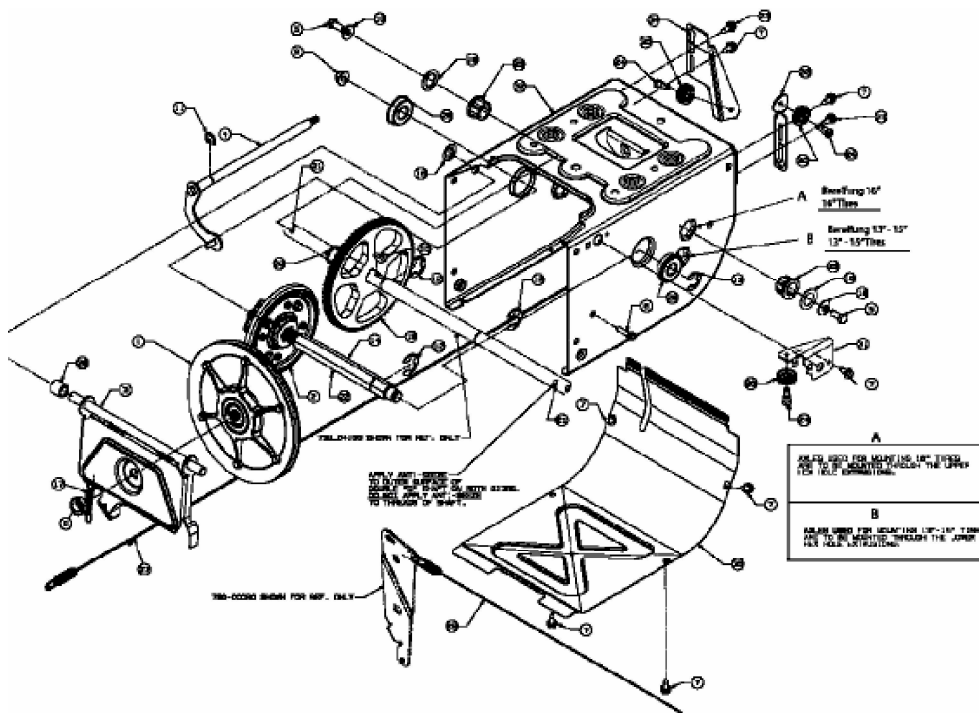


POLAR 8066 > 31AV66LN609 (2007) > FAHRANTRIEB



E4-01376A-01