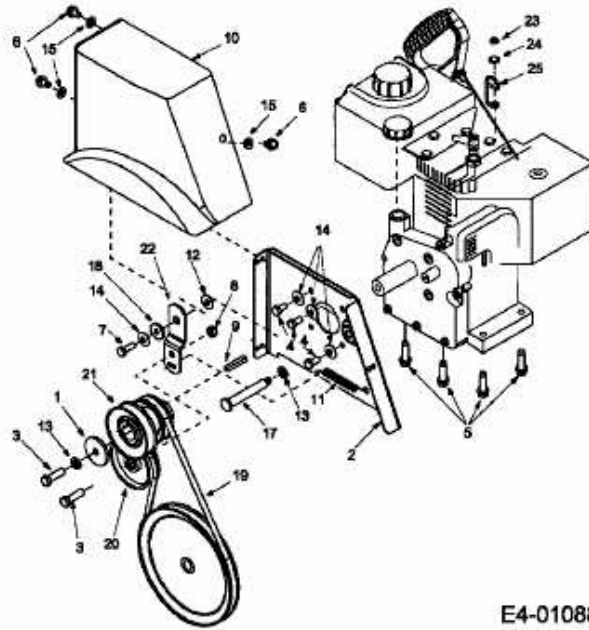


YM 8413 DE > 31AT993I643 (2004) > FAHRANTRIEB

YM 8413 DE
31AV9Q3I643
31AT993I643



E4-01088A