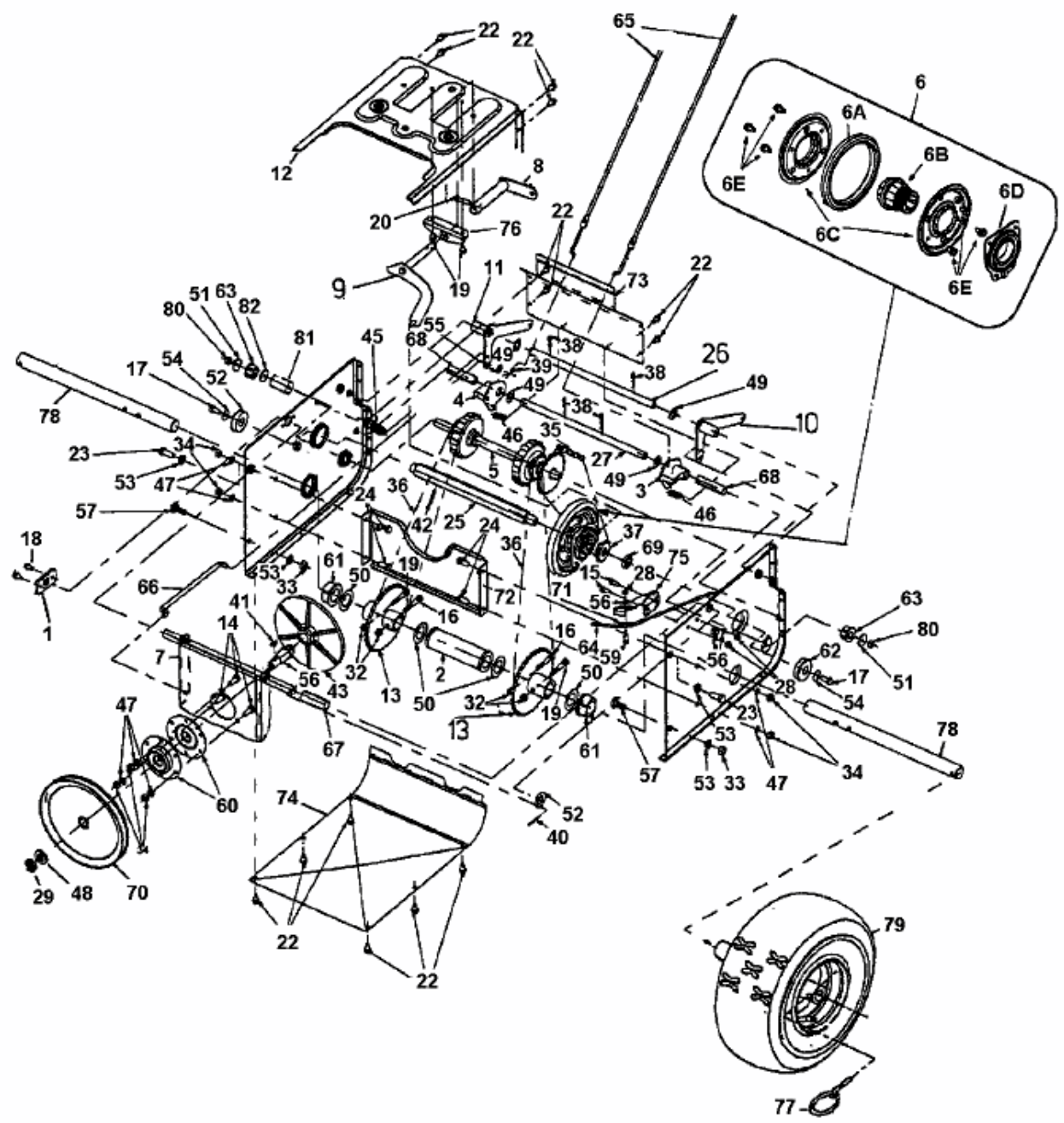


YM 8413 DE > 31AT993I643 (2003) > FAHRANTRIEB, RÄDER



feg

E4-00312B-01