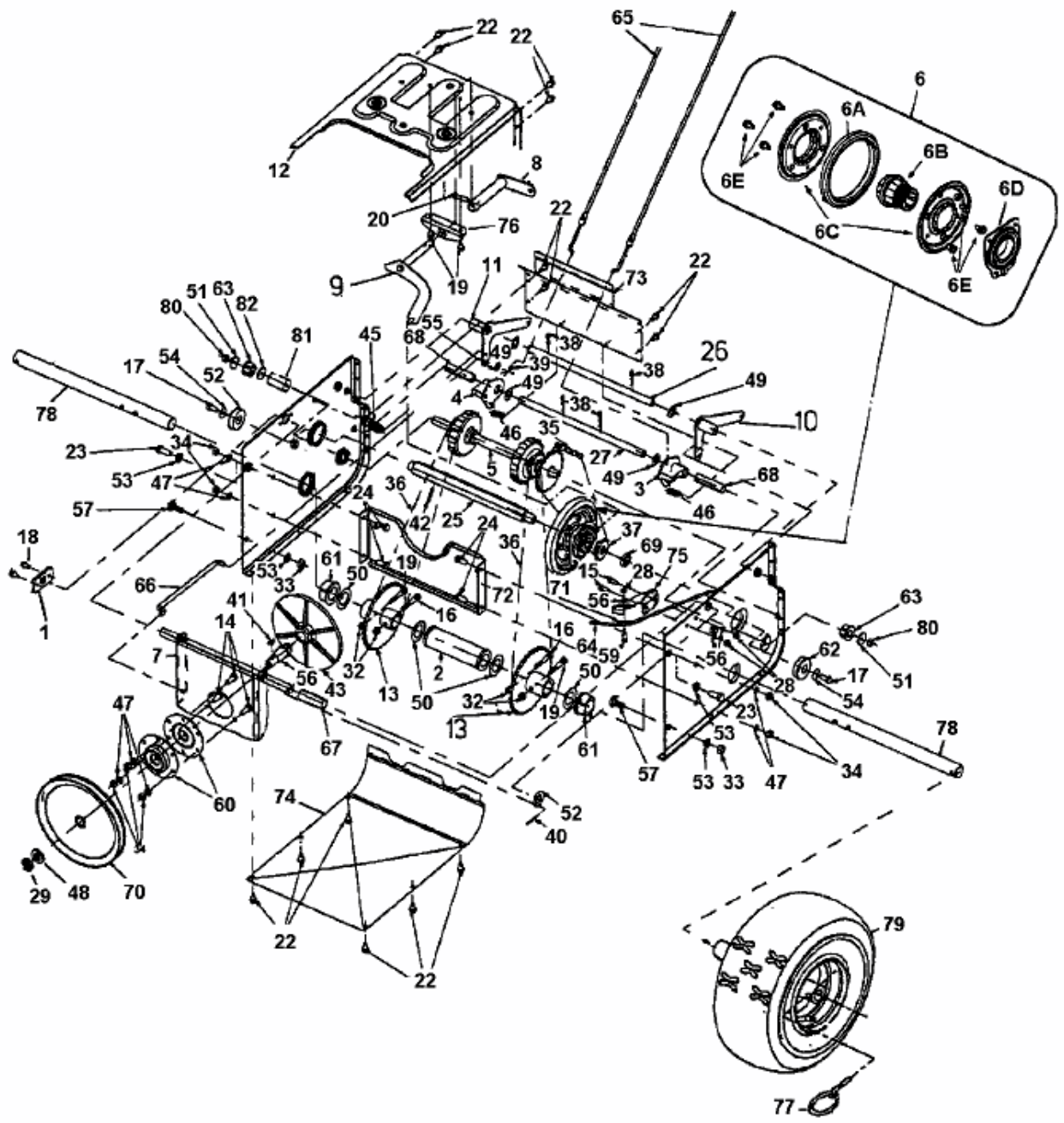


YM 8413 DE > 31AT993I643 (2002) > FAHRANTRIEB, RÄDER



E4-00312B-01

feg