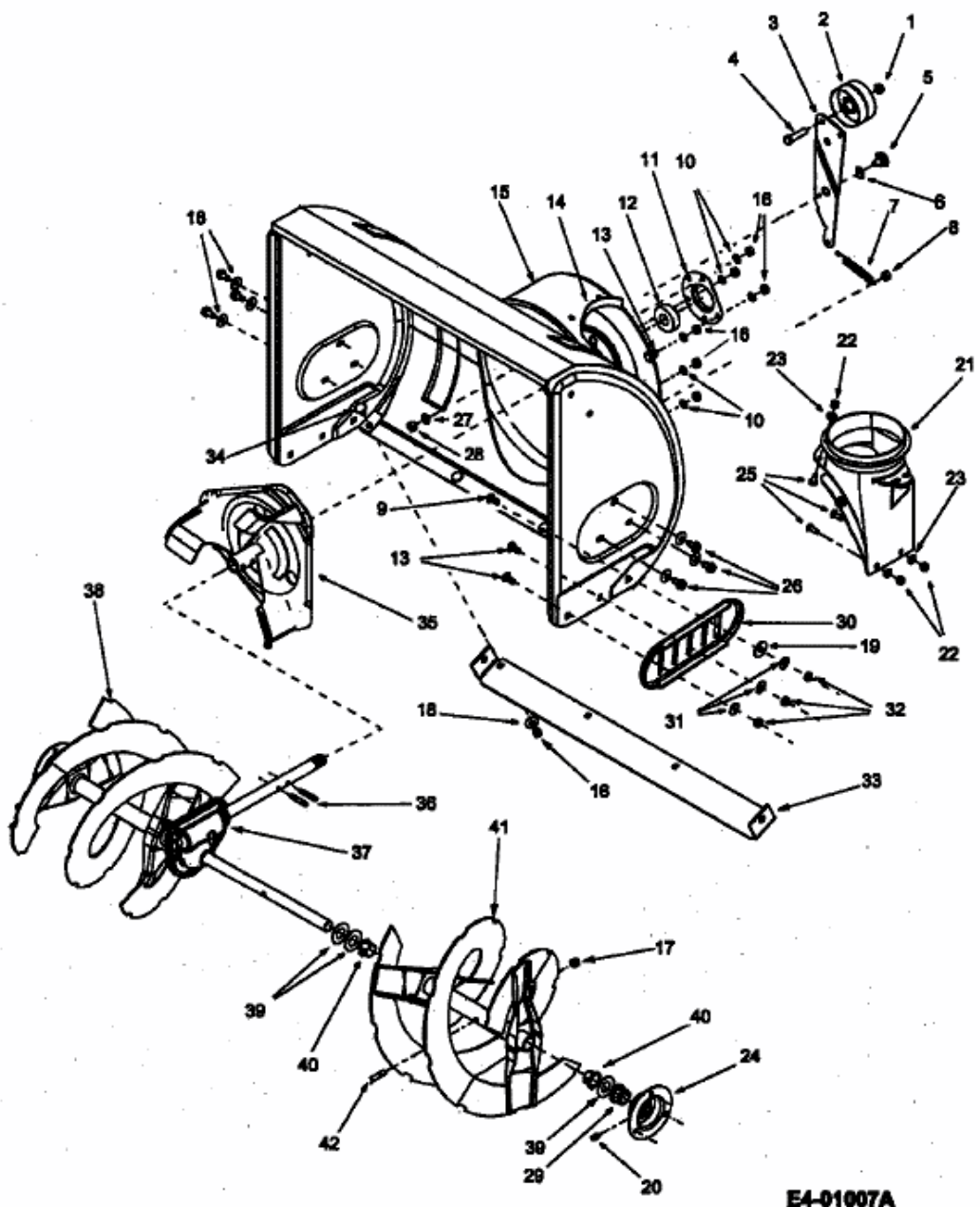


YM 7195 DE > 31AT7Q3G643 (2003) > FRÄSGEHÄUSE, SCHNECKE, SCHNECKENANTRIEB



E4-01007A