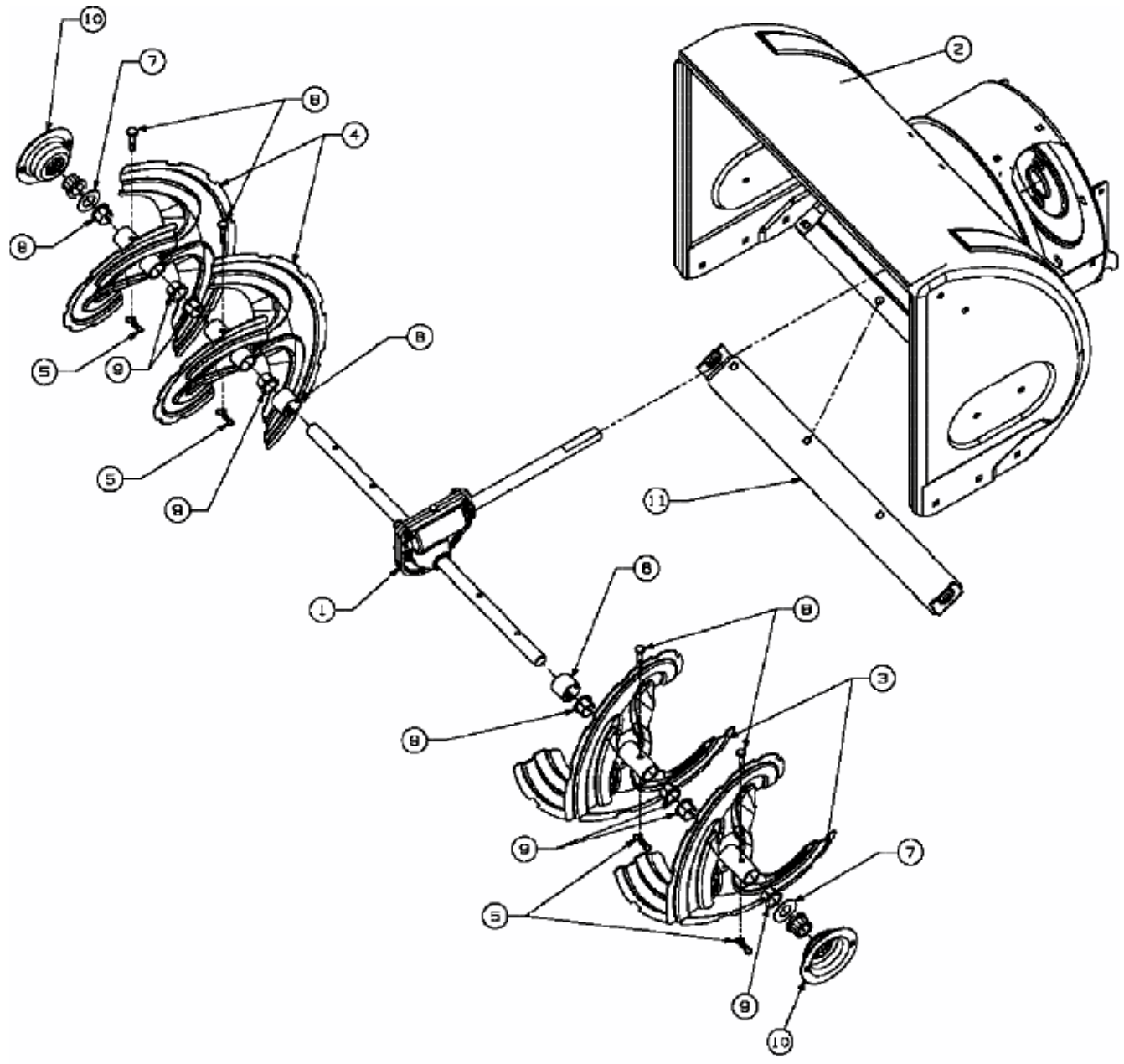


YM 5655 DE > 31AT6TED643 (2007) > FRÄSGEHÄUSE



E4-01418A-01