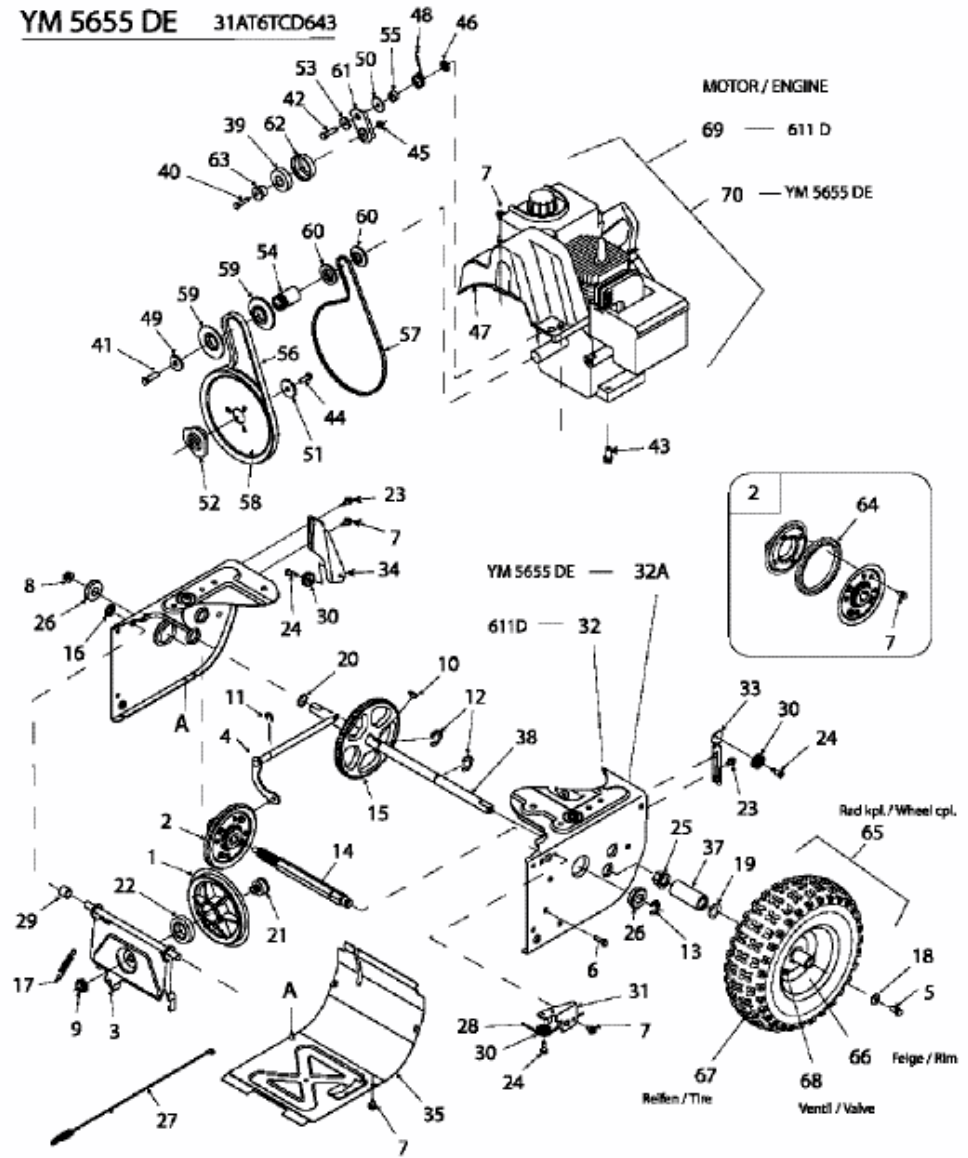


YM 5655 DE > 31AT6TCD643 (2006) > FAHRANTRIEB, FRÄSANTRIEB, RÄDER

611 D 31A-6TCD678

YM 5655 DE 31AT6TCD643



E4-01330A