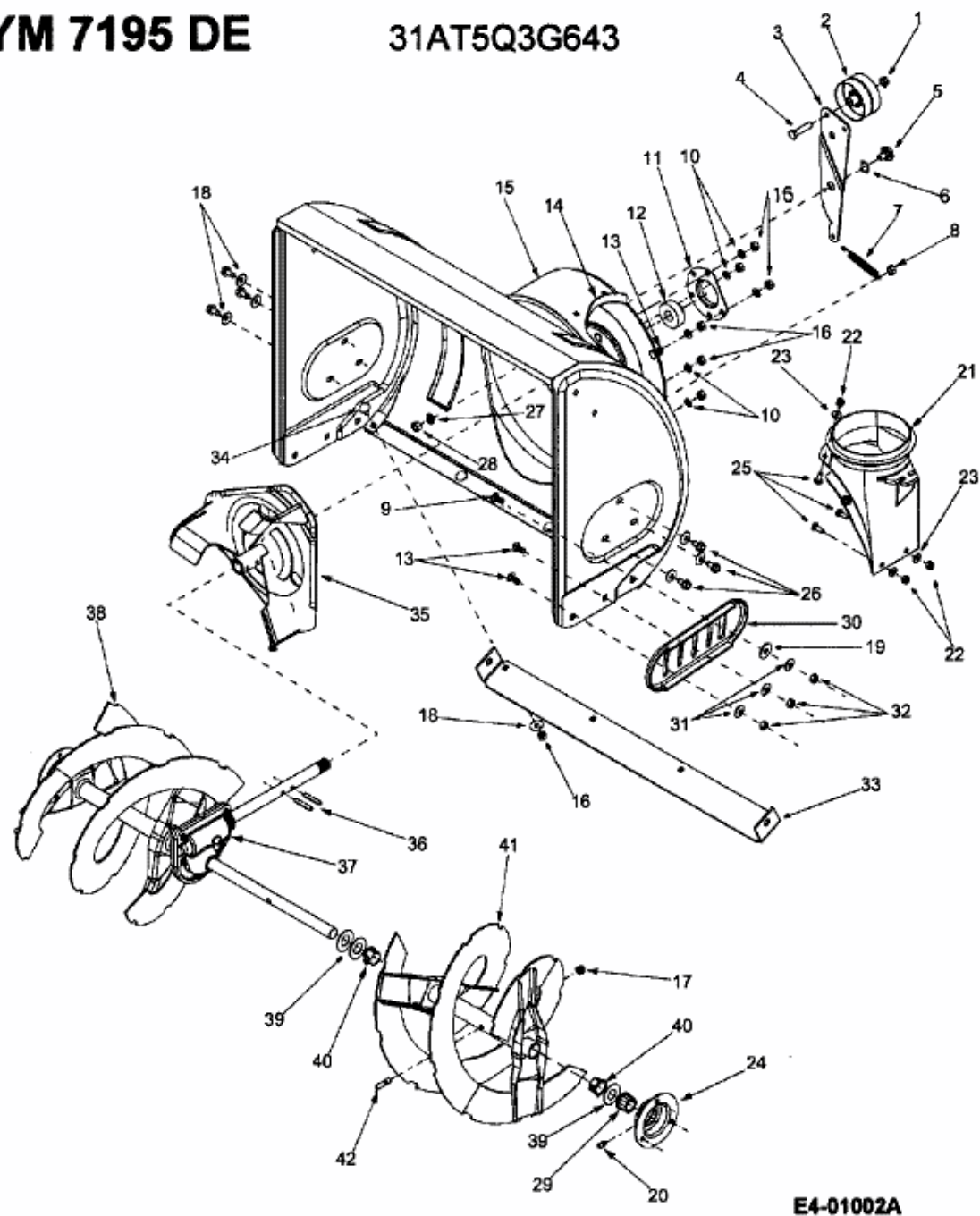


YM 7195 DE > 31AT5Q3G643 (2003) > FRÄSGEHÄUSE, SCHNECKE, SCHNECKENANTRIEB

YM 7195 DE

31AT5Q3G643



E4-01002A