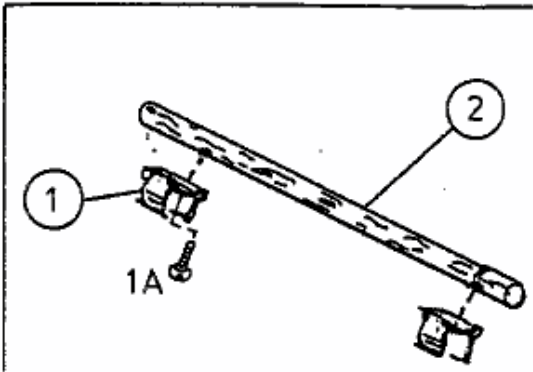
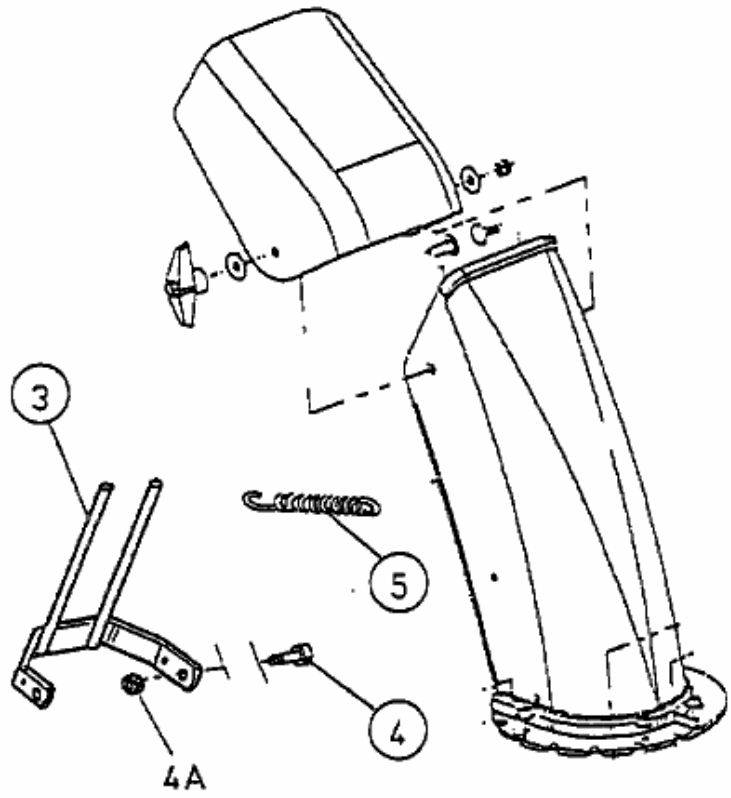


YM 6170 DE > 31AT533E643 (2002) > EINGRIFFSCHUTZ AUSWURFSCHACHT, HOLZSTÖSSEL

SNOW THROWERS

Models 140 ,150 ,611D ,641E ,640F ,660G

Models 740F ,623D ,533E ,5E3F ,7E3F



E3-01516 A