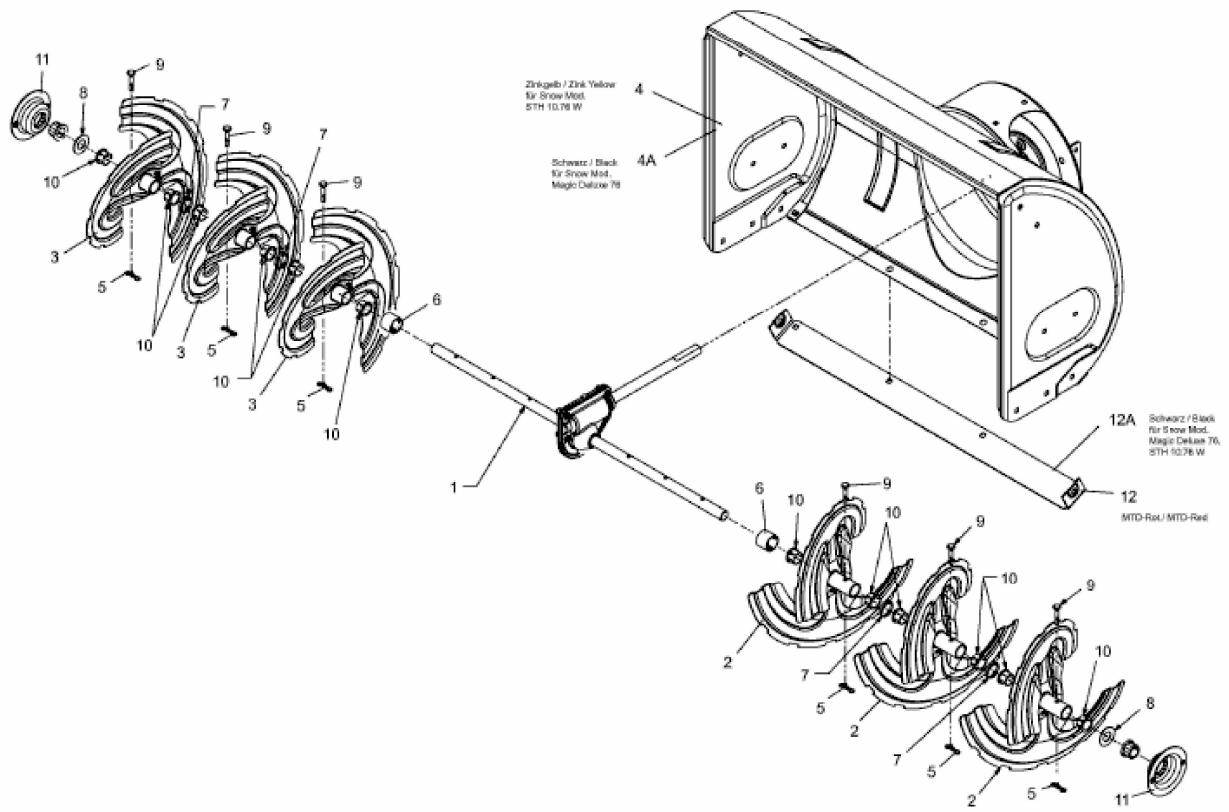


6 ZFH > 31AH6ZFH700R (2010) > FRÄSGEHÄUSE



E4-02622A-01