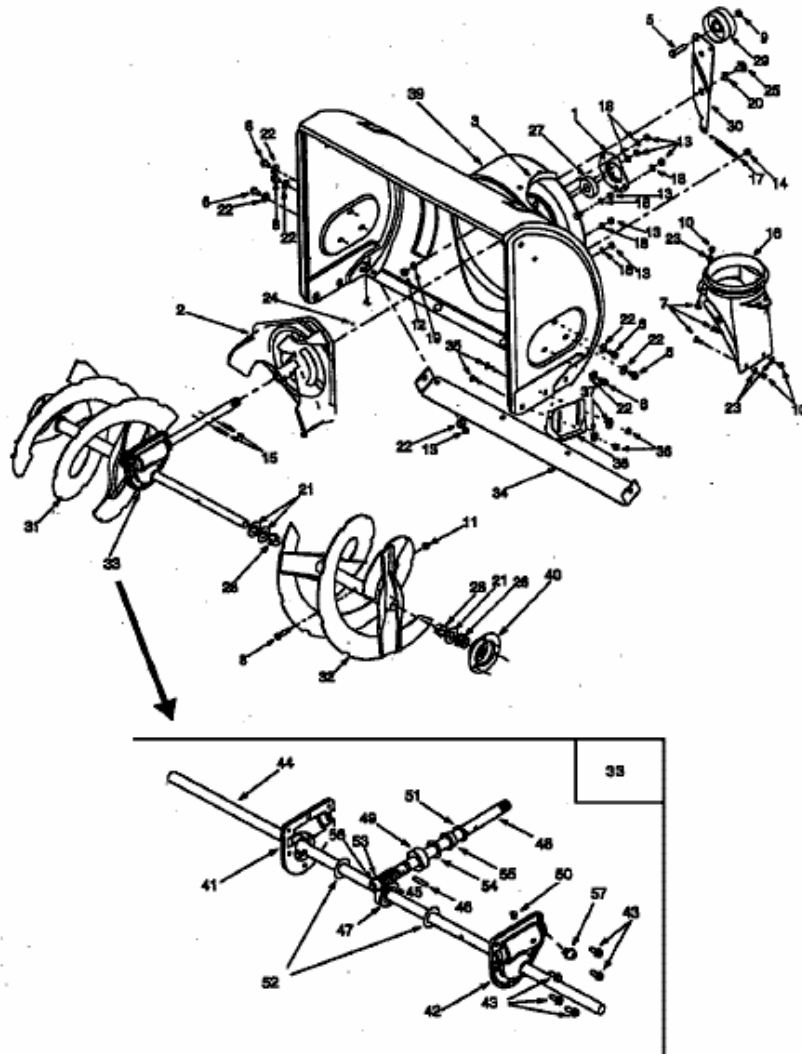


H 553 G > 31AH553G401 (2002) > FRÄSGEHÄUSE, SCHNECKE, SCHNECKENANTRIEB

H 553 G

SNOW THROWER
MODEL 553

31AH553G401



E4-01127A