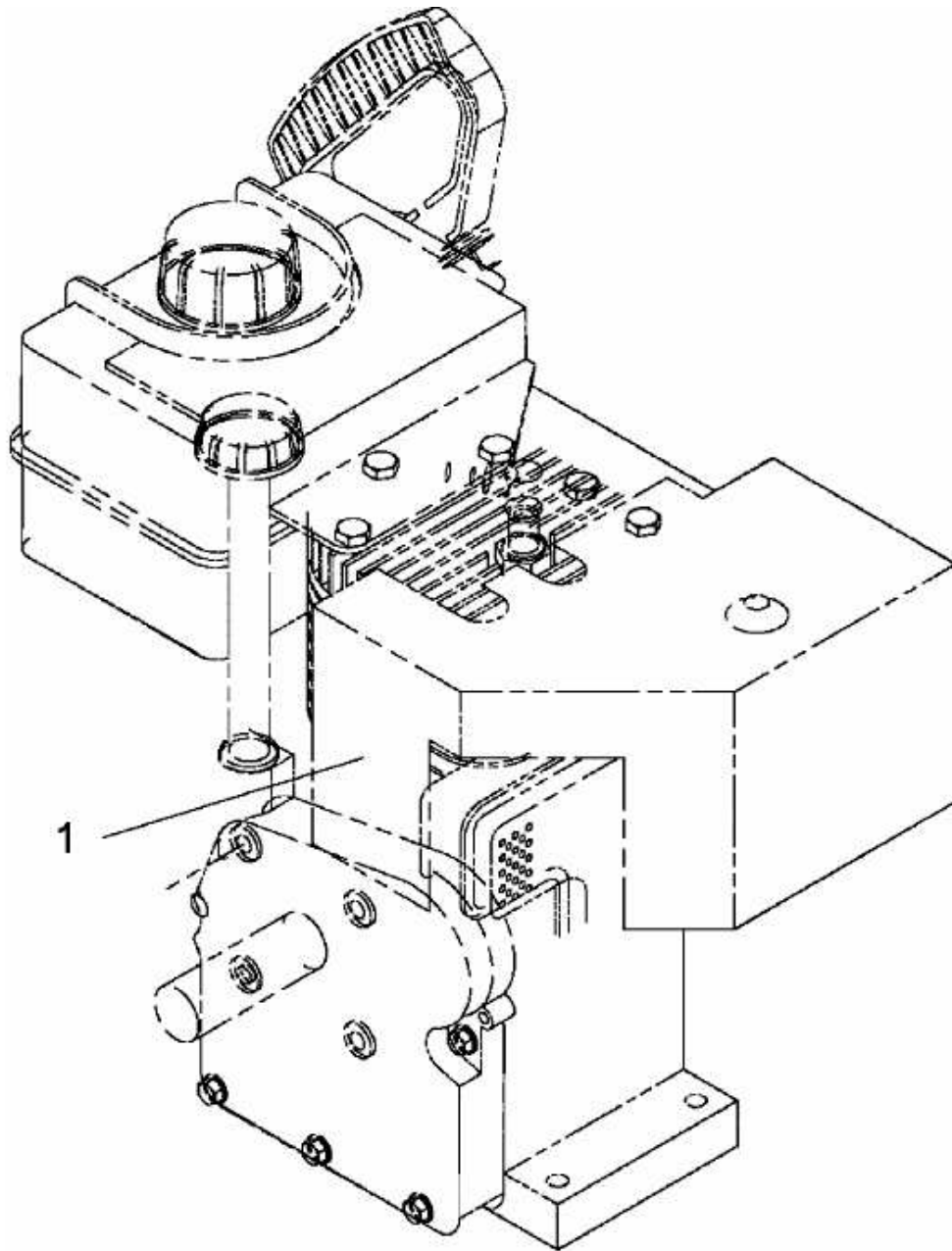


YM 8413 DE > 31AE9P3I801R (2007) > MOTOR



E4-02184A-01