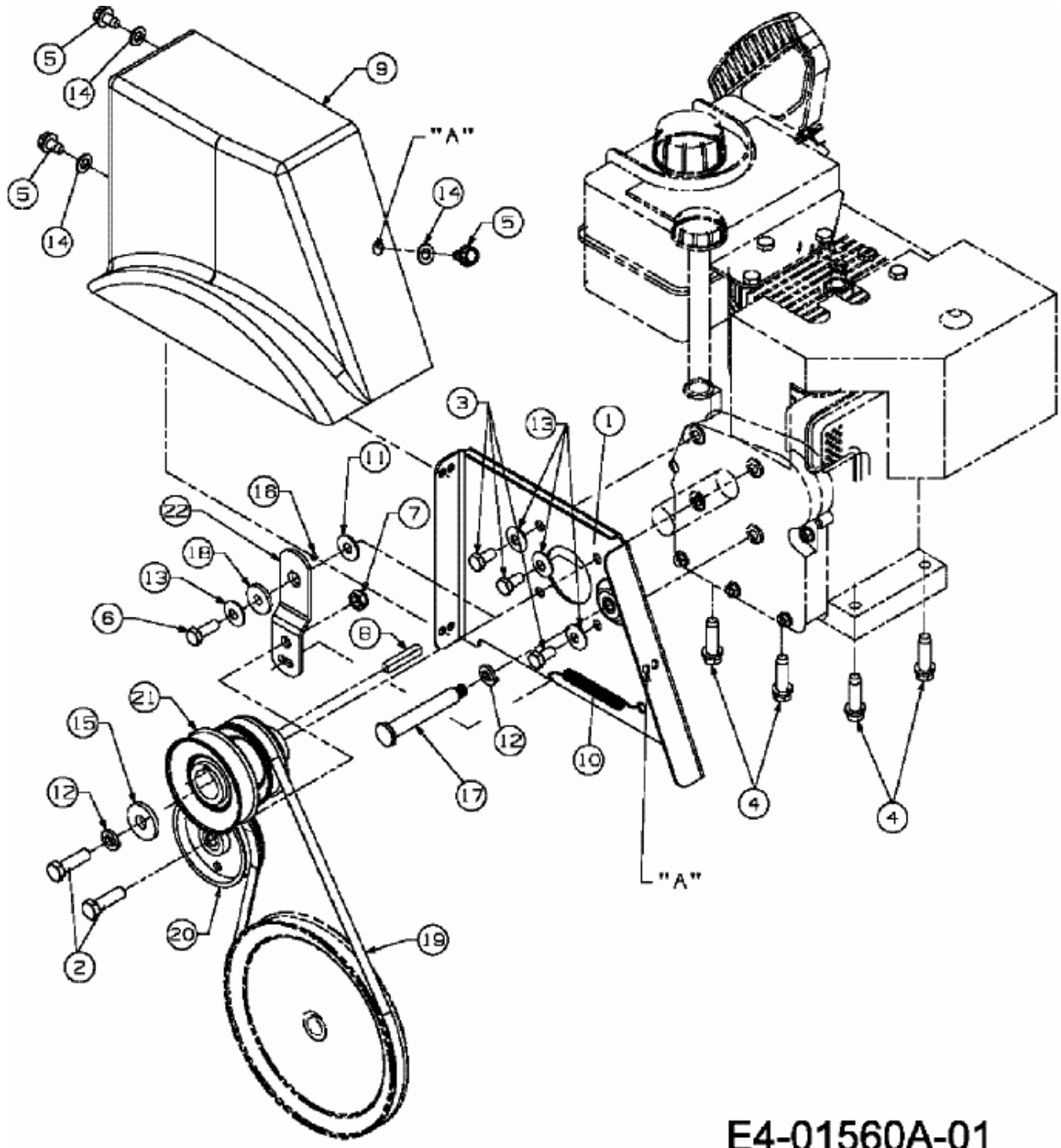


YM 8413 DE > 31AE9P3I801R (2007) > FAHRANTRIEB



E4-01560A-01