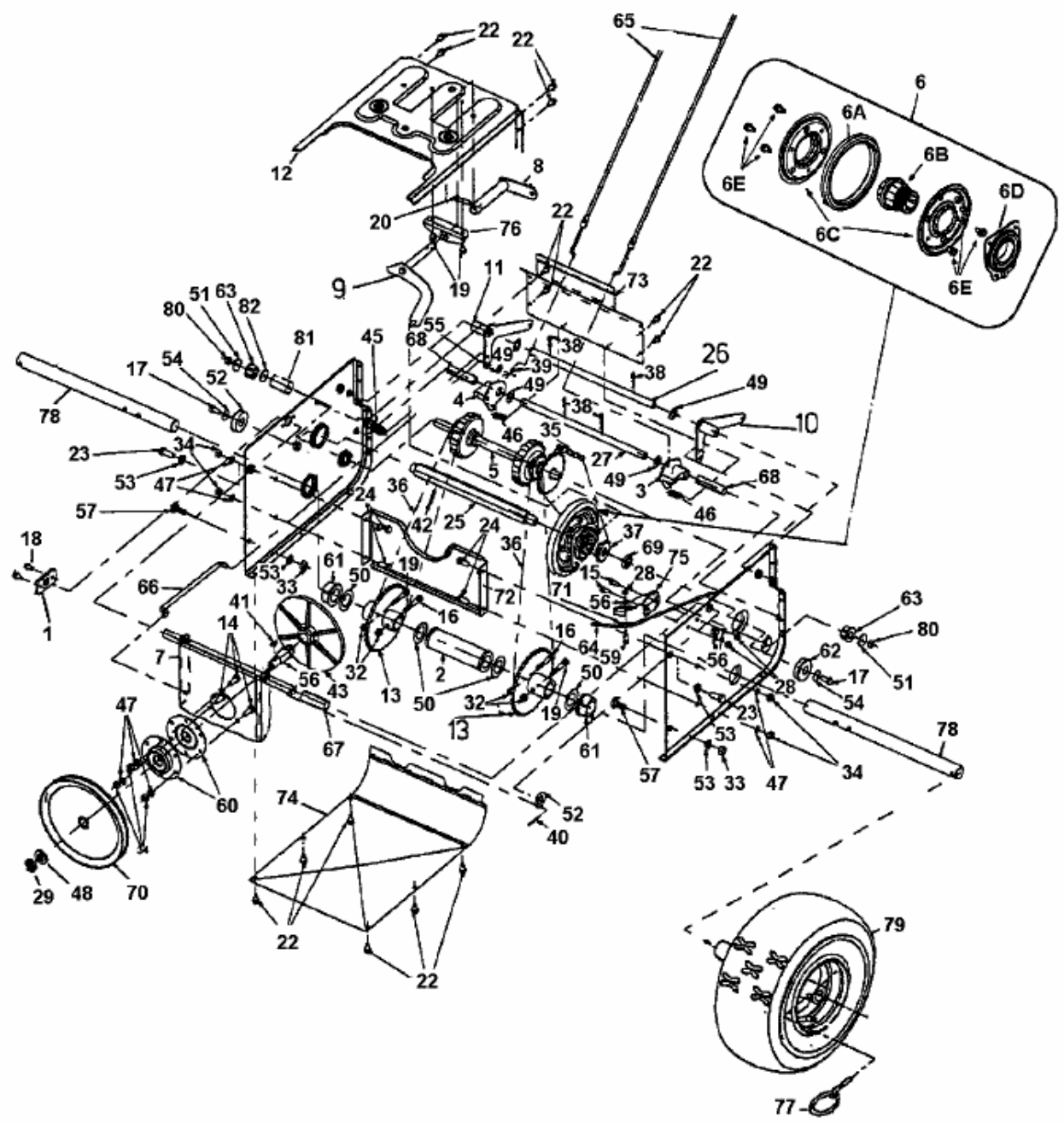


E 993 I > 31AE993I643 (2000) > FAHRANTRIEB, RÄDER



feg

E4-00312B-01