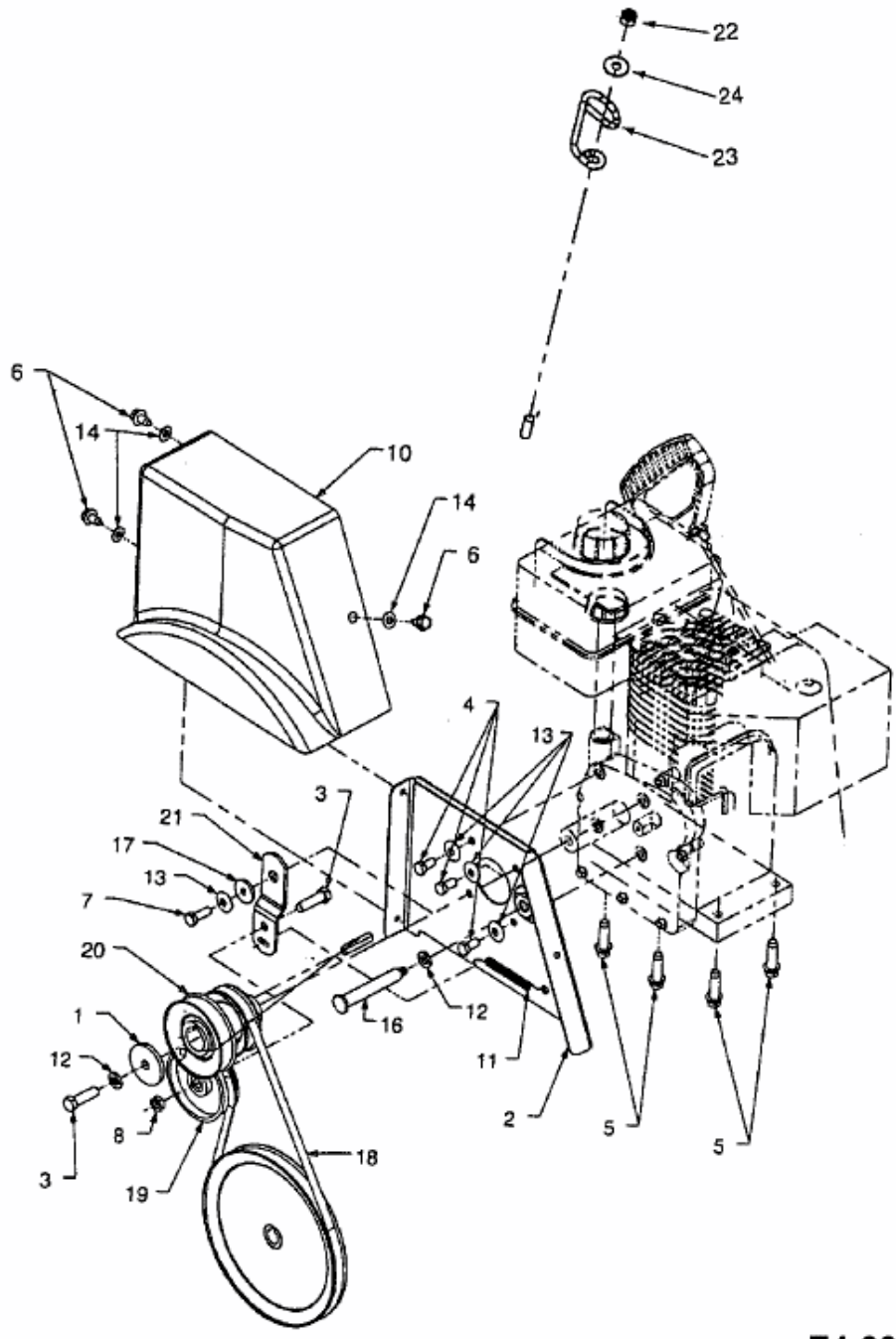


E 993 I > 31AE993I643 (1999) > FAHRANTRIEB



E4-00311A-01