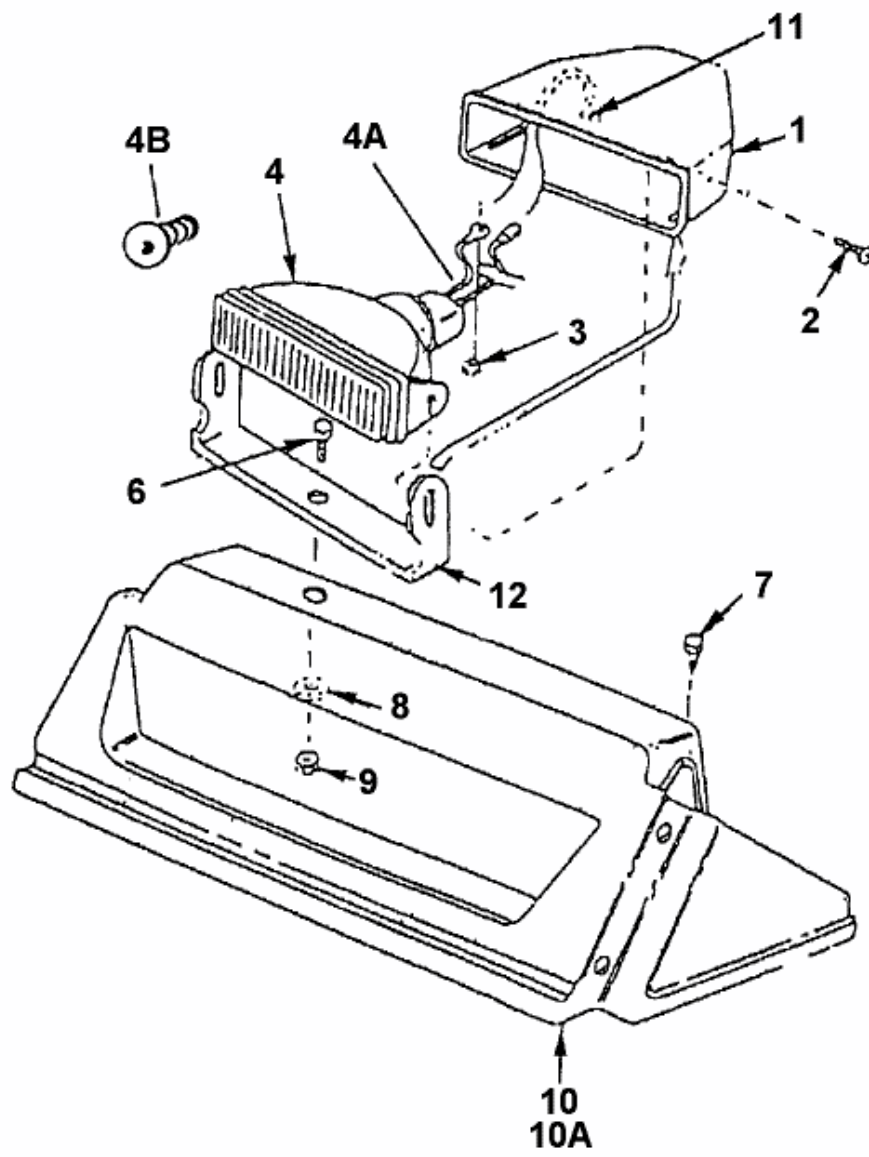


E 993 I > 31AE993I643 (1998) > SCHEINWERFER



fsg

E4-00313A-01