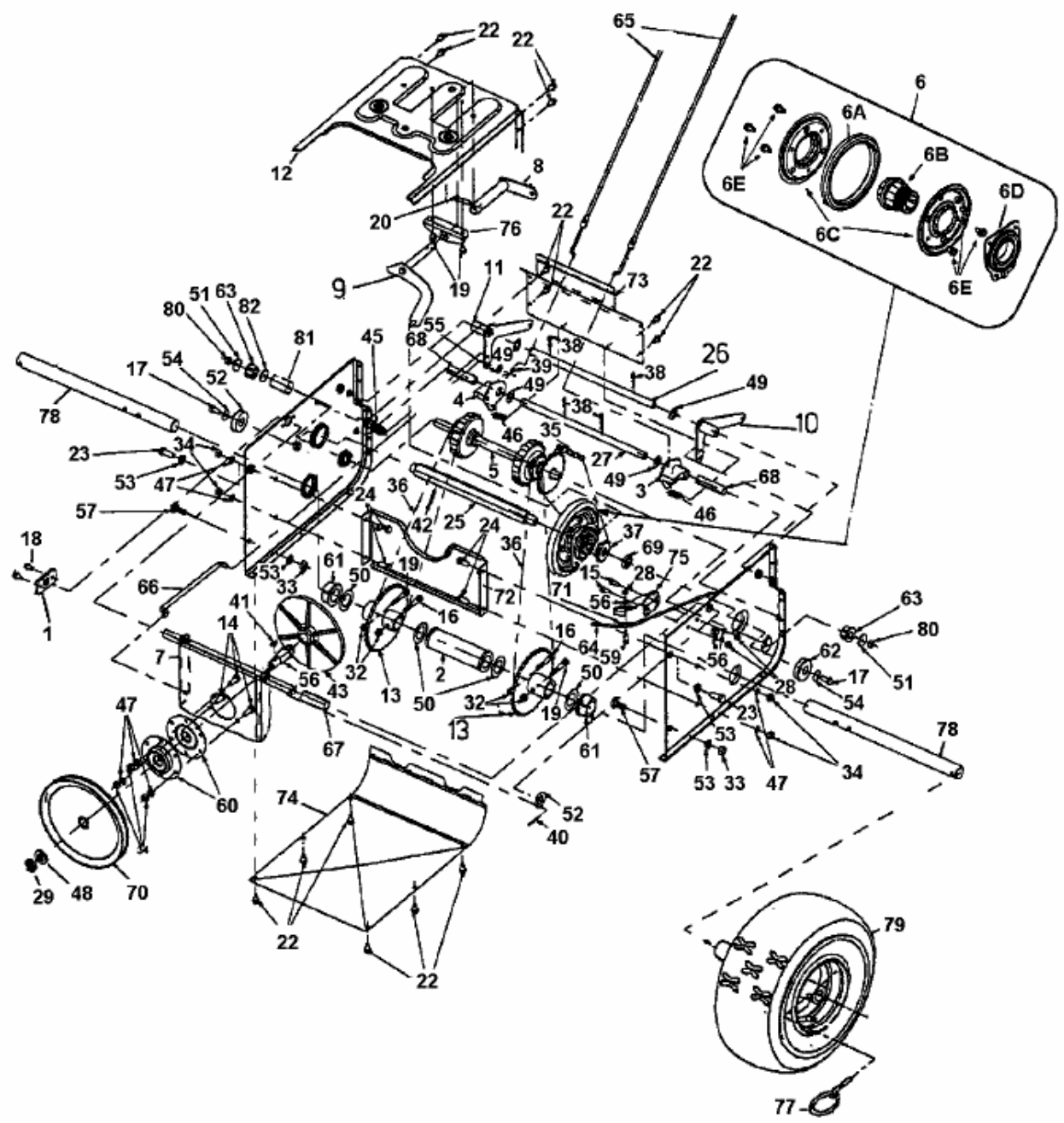


E 993 I > 31AE993I643 (1998) > FAHRANTRIEB, RÄDER



E4-00312B-01

feg