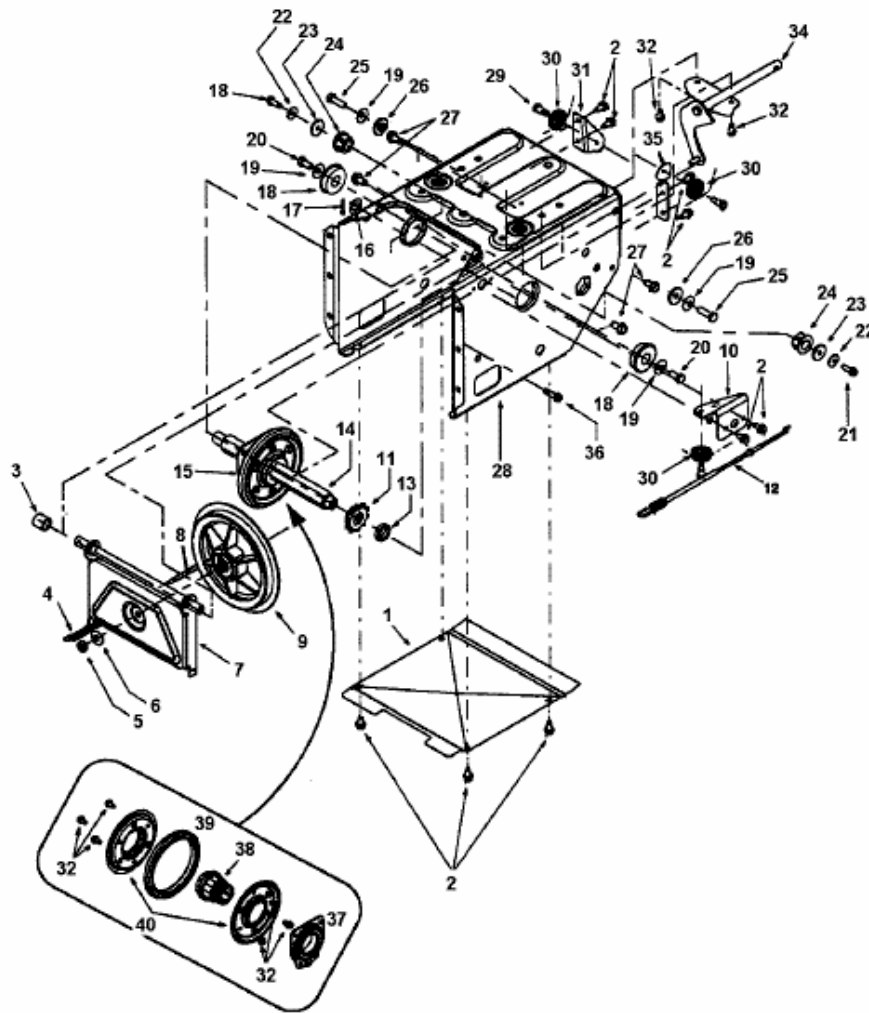


E 7 E 3 G > 31AE7E3G643 (2001) > FAHRANTRIEB



fig

E4-00959A-01