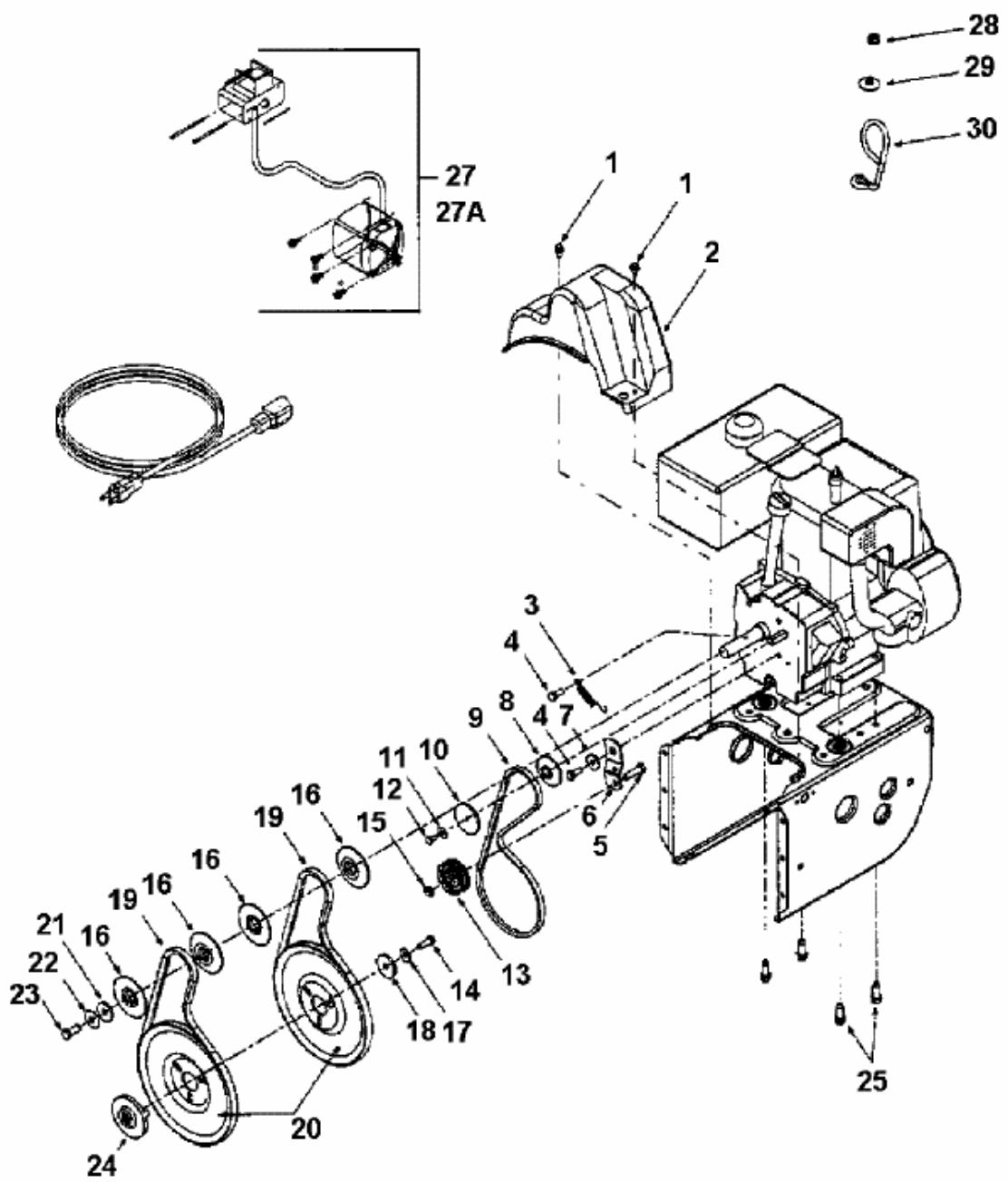


E 7 E 3 G > 31AE7E3G643 (2001) > FAHRANTRIEB, FRÄSANTRIEB



fsg

E4-00958A-01