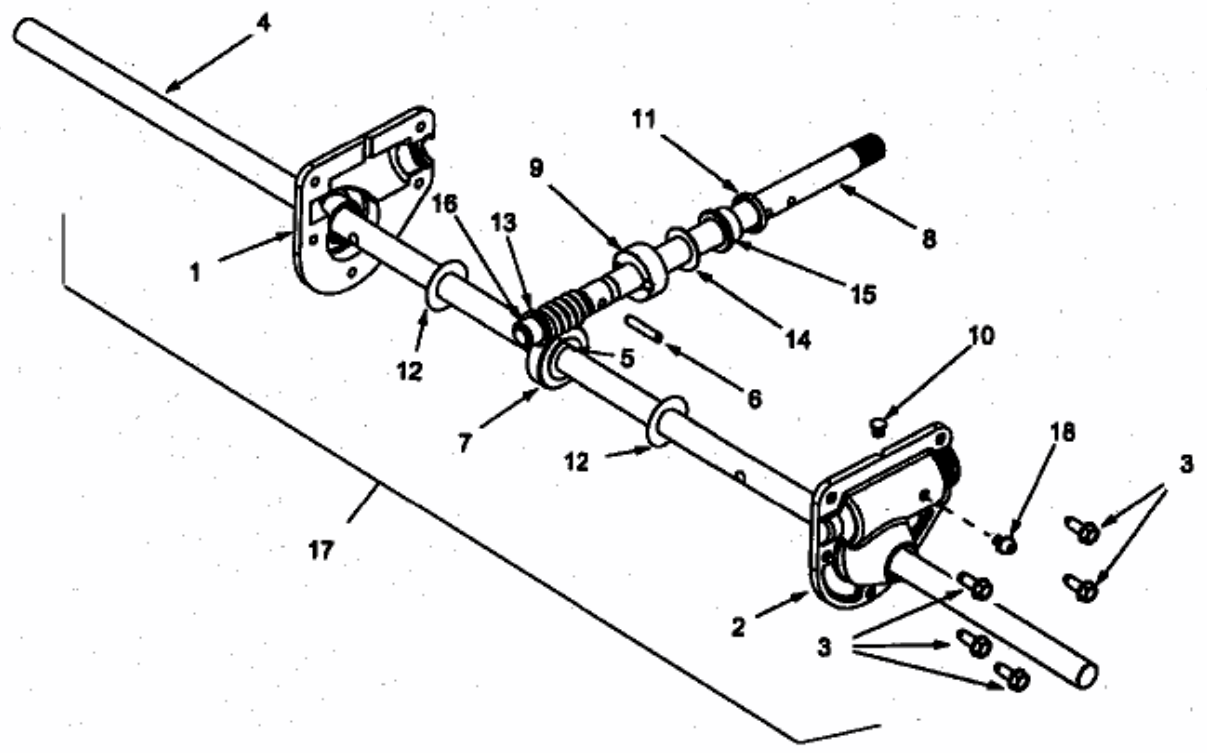


E 7 E 3 G > 31AE7E3G643 (2001) > SCHNECKENGETRIEBE



E4-01008A