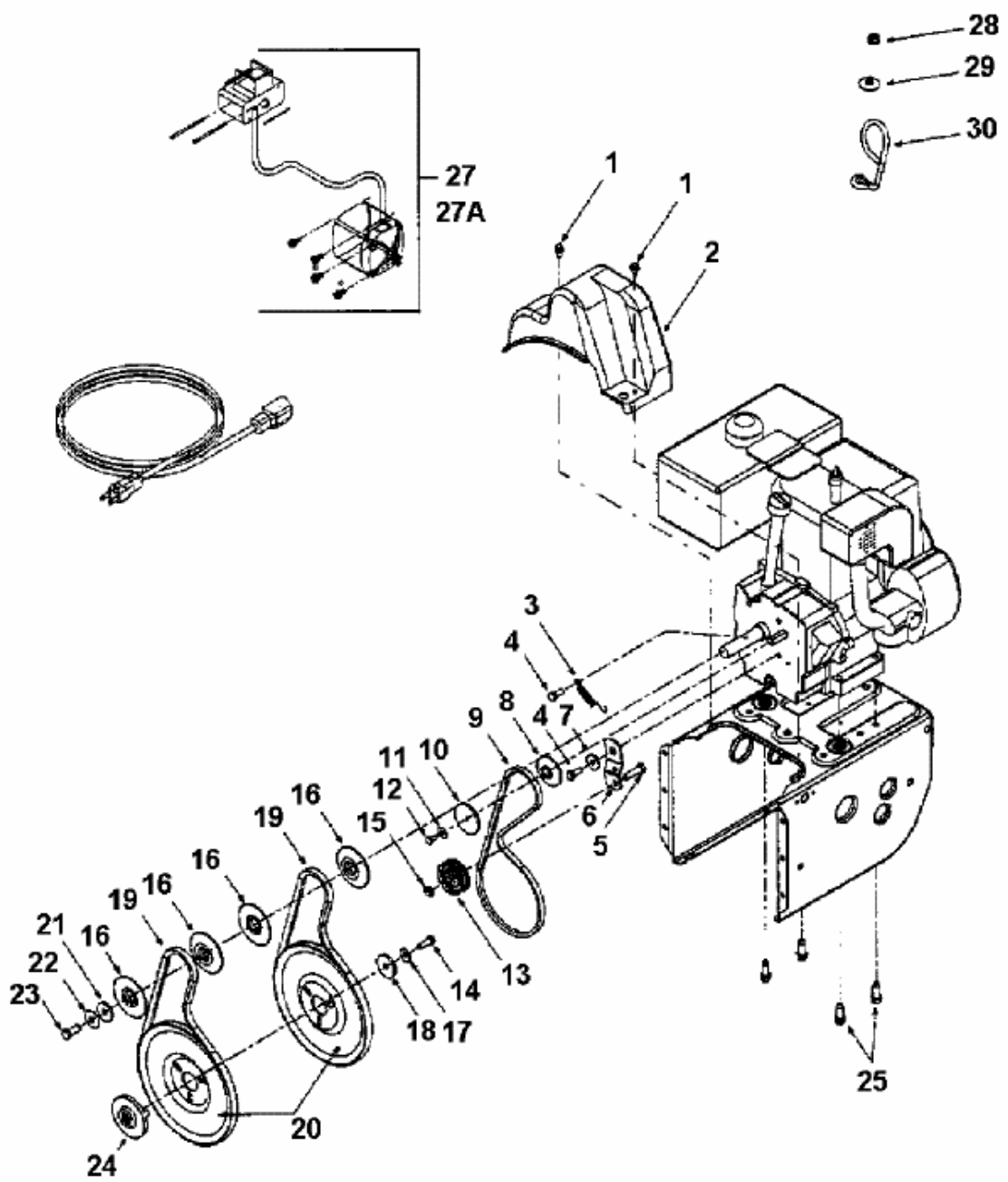


E 7 E 3 F > 31AE7E3F643 (2001) > FAHRANTRIEB, FRÄSANTRIEB



fsg

E4-00958A-01