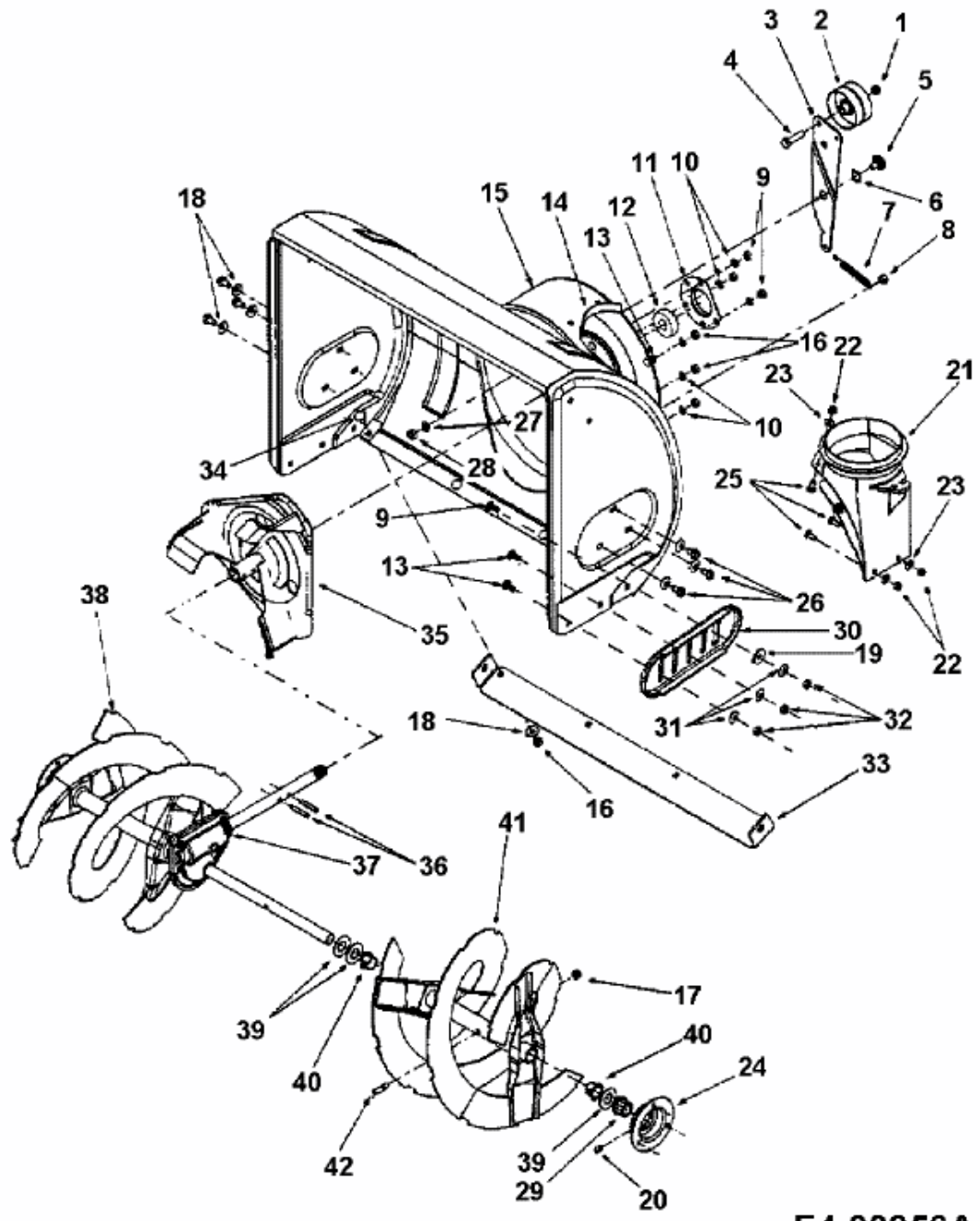


E 7 E 3 F > 31AE7E3F643 (2001) > FRÄSGEHÄUSE, SCHNECKE, SCHNECKENANTRIEB



fsg

E4-00956A-01