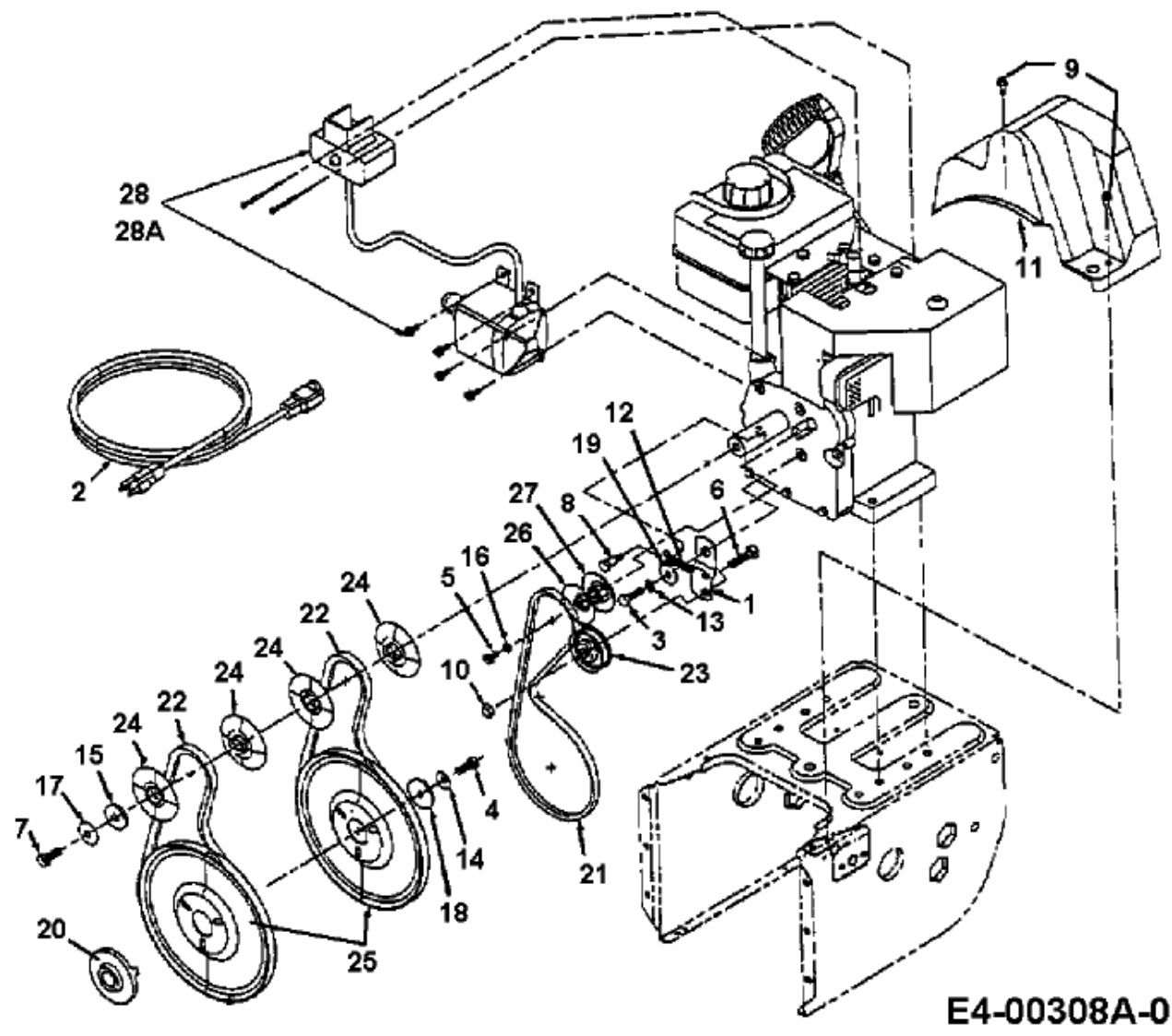


E 7 E 3 F > 31AE7E3F643 (1999) > FAHRANTRIEB, FRÄSANTRIEB



fag

E4-00308A-01