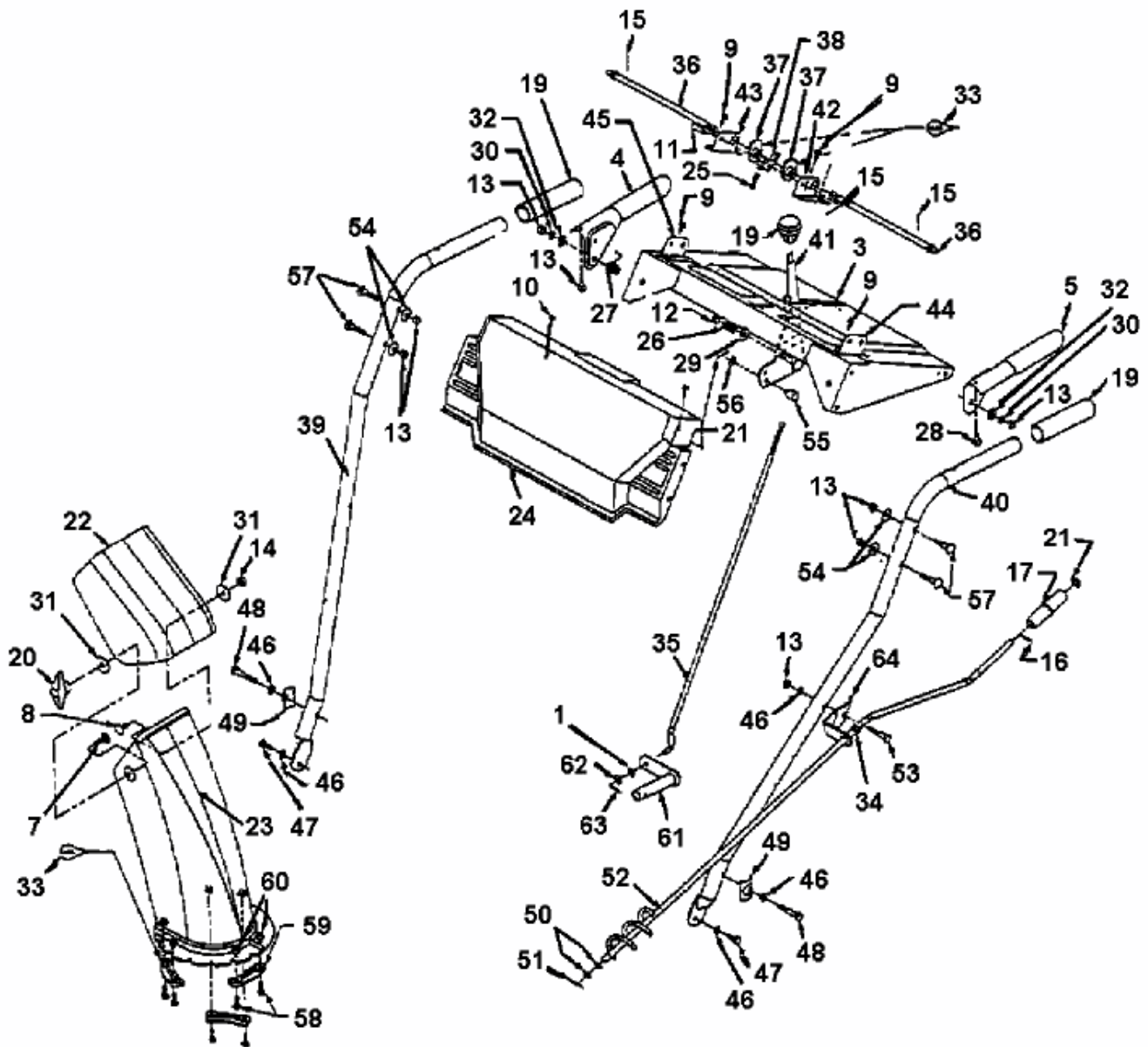


E 7 E 3 F > 31AE7E3F643 (1999) > ARMATURENBRETT, AUSWURFSCHACHT, HOLM



Fig

E4-00305A-01