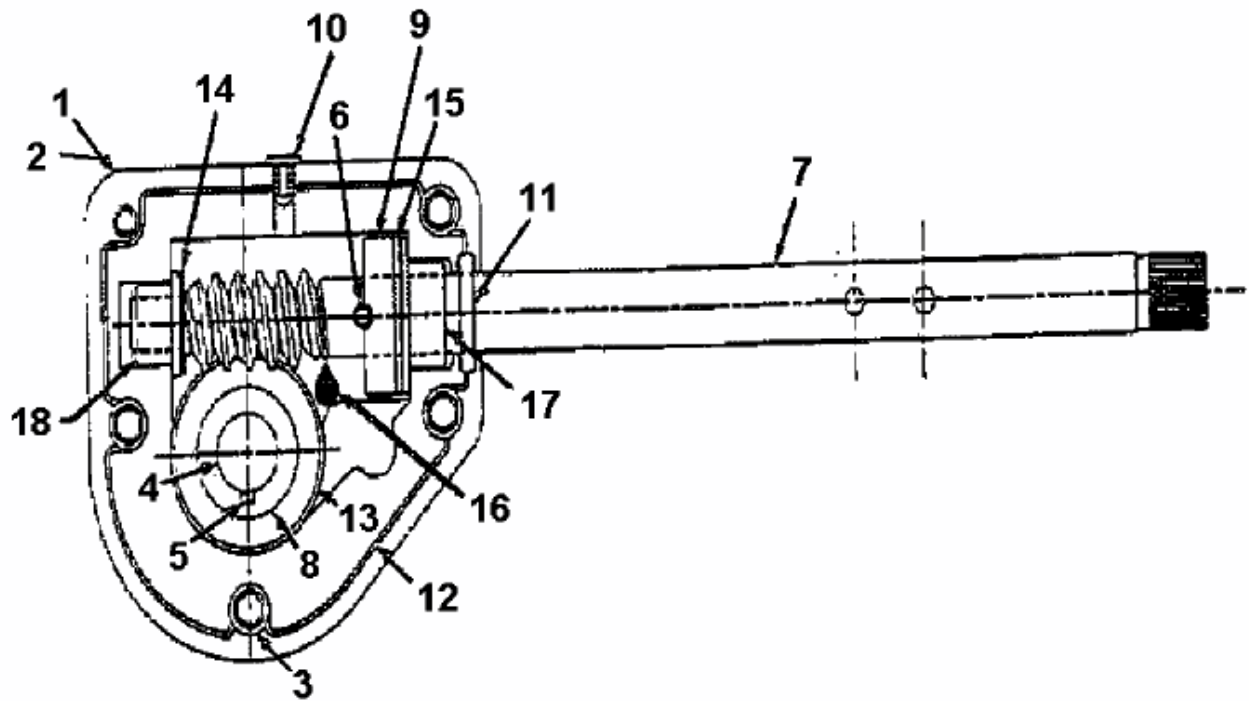


E 7 E 3 F > 31AE7E3F643 (1999) > GETRIEBE



fsg

E4-00303A-02