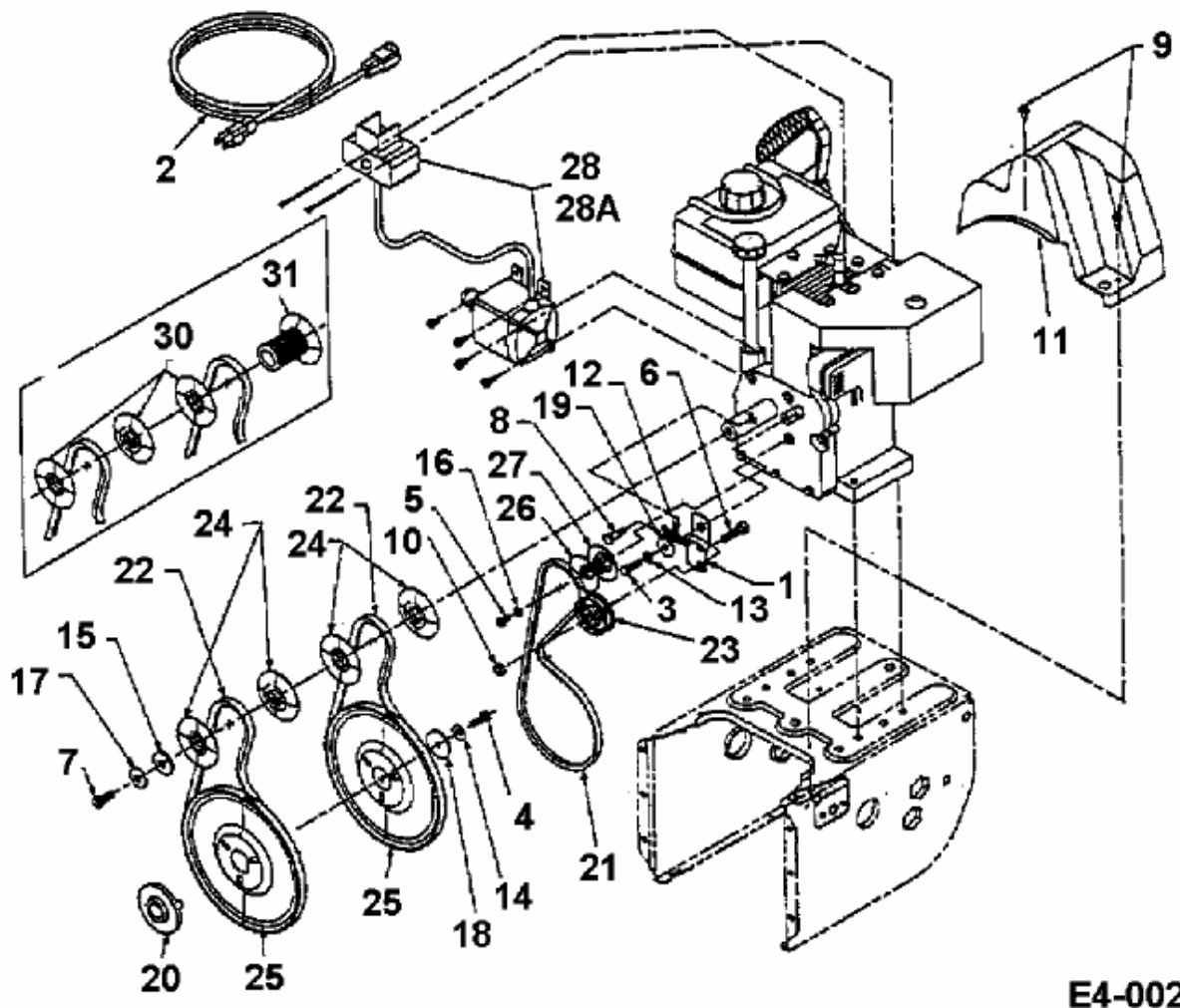


E 653 F > 31AE653F643 (1998) > FAHRANTRIEB, FRÄSANTRIEB



fsg

E4-00293A-01