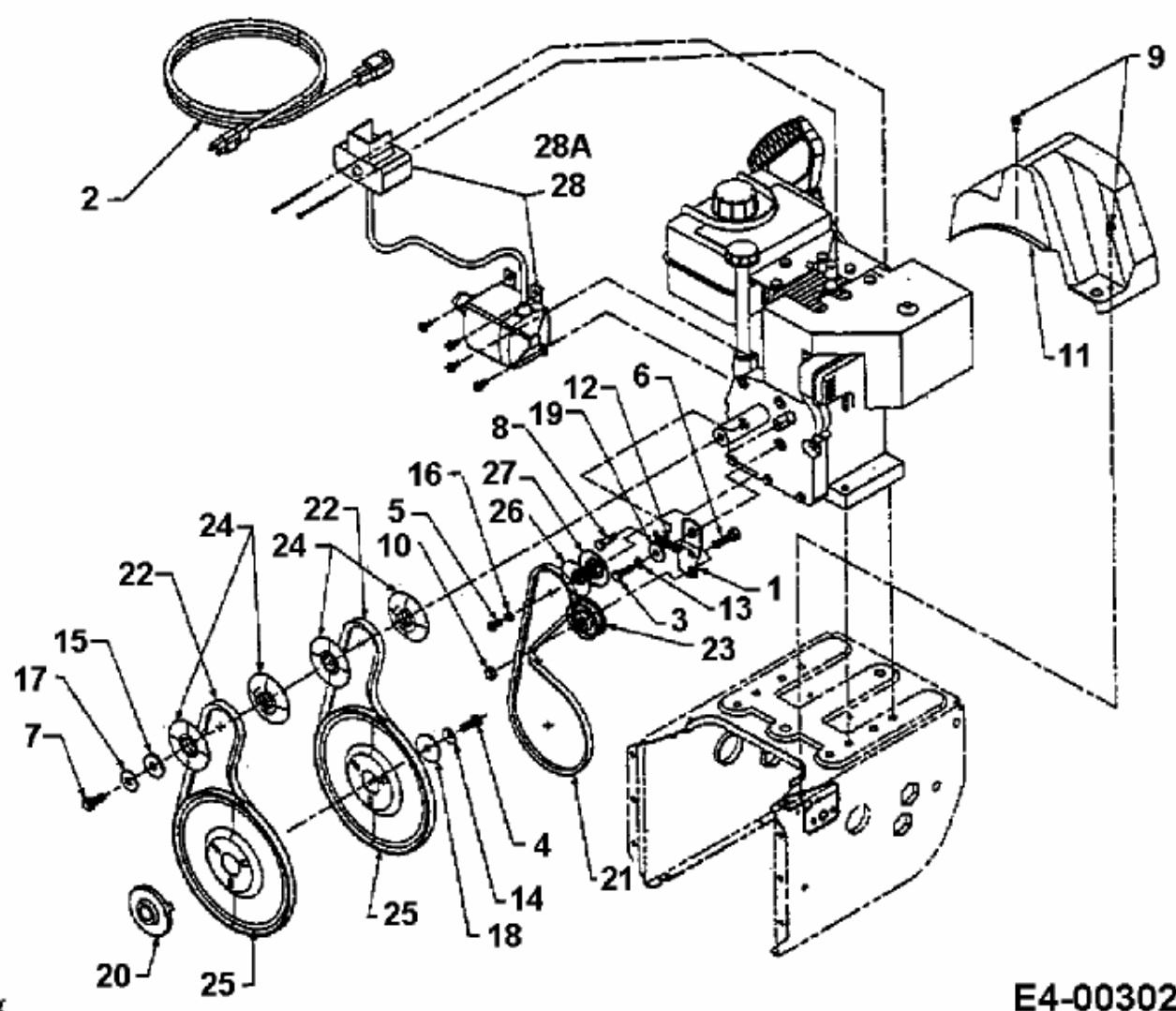


E 643 E > 31AE643E643 (1999) > FAHRANTRIEB, FRÄSANTRIEB



fsg

E4-00302A-01