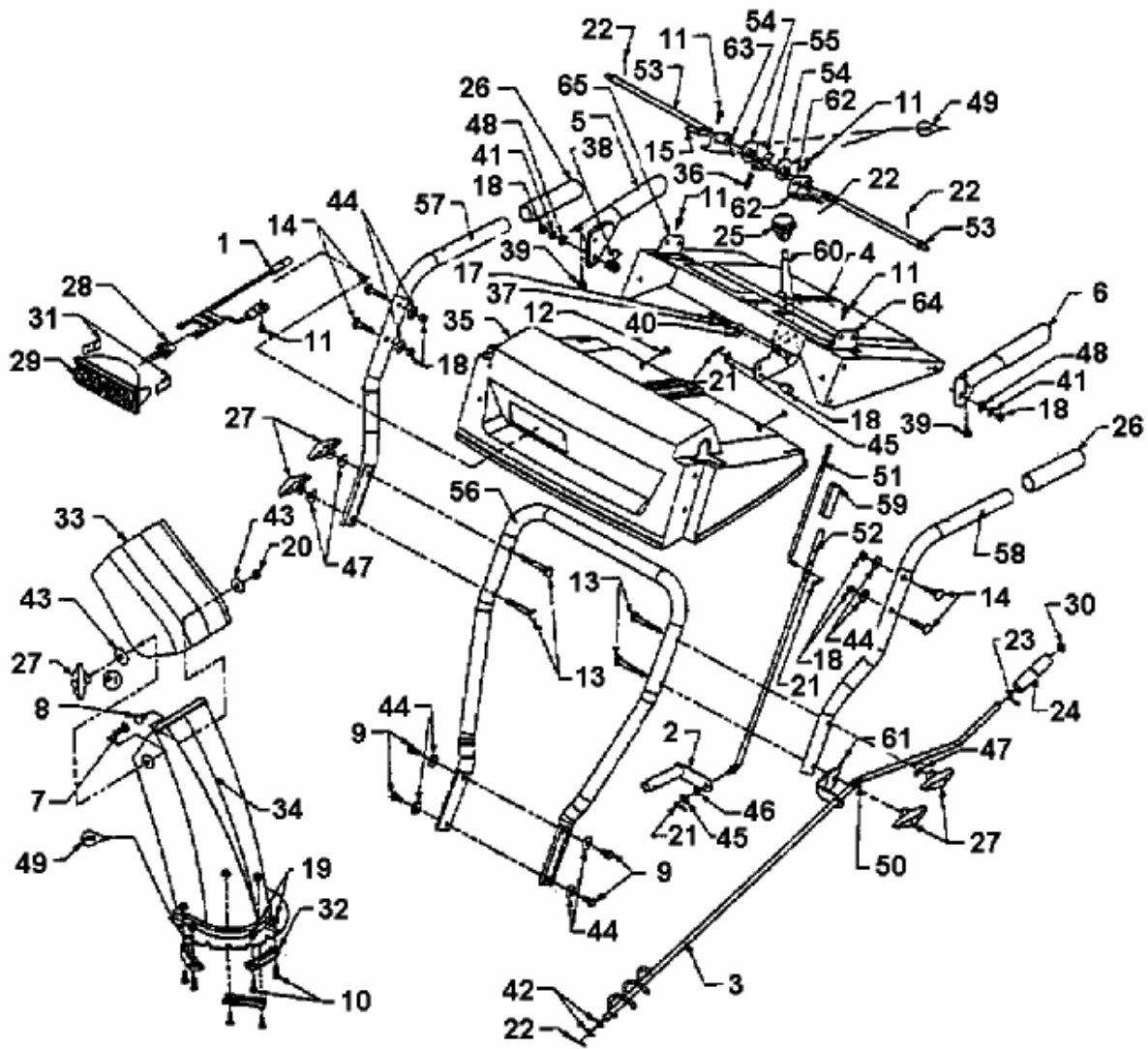


E 643 E > 31AE643E643 (1999) > ARMATURENBRETT, AUSWURFSCHACHT, HOLM



fsg

E4-00296A-01