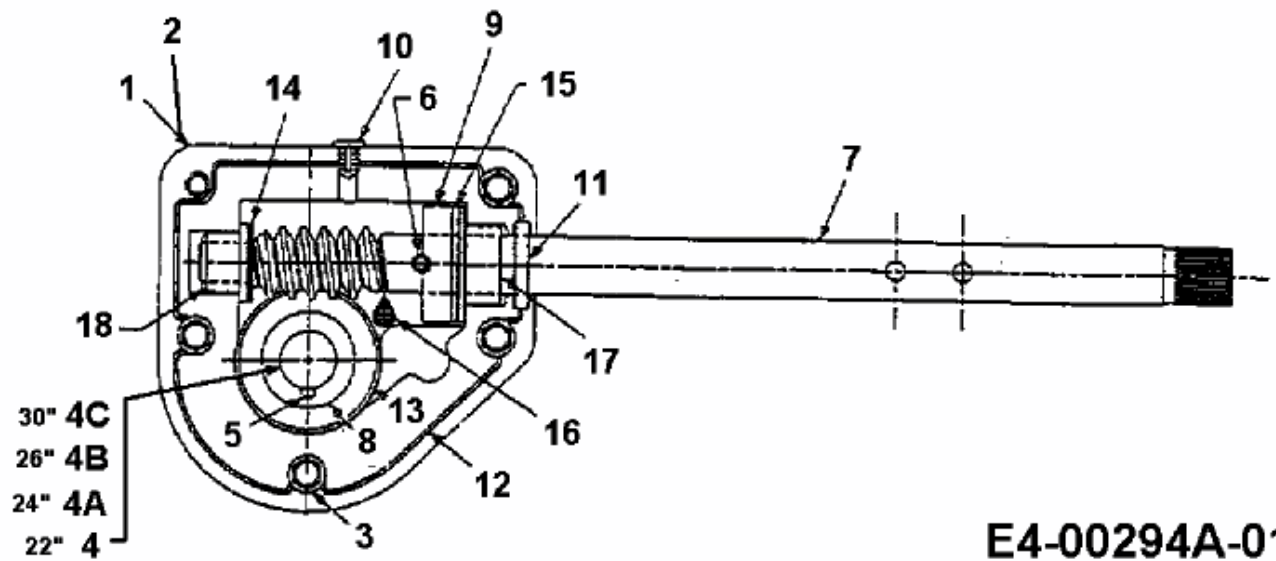


E 623 D > 31AE623D643 (1998) > SCHNECKENGETRIEBE



fig

E4-00294A-01