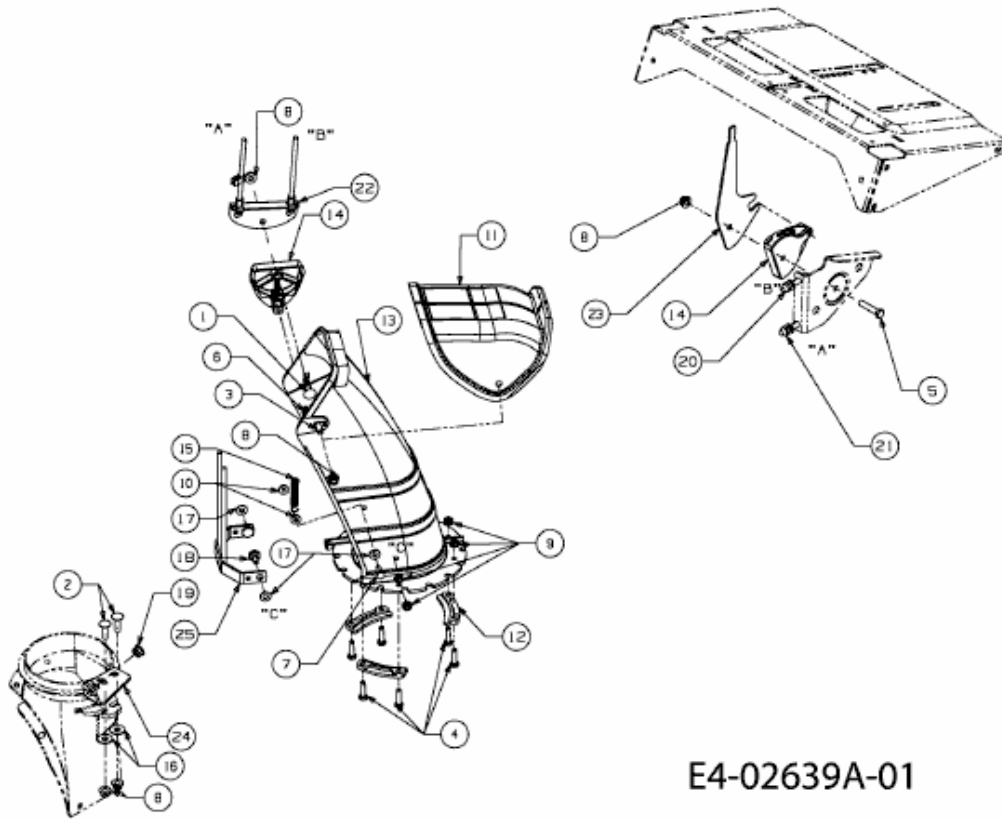


E 5 E 3 G > 31AE5E3G643 (2001) > AUSWURFSCHACHT



E4-02639A-01