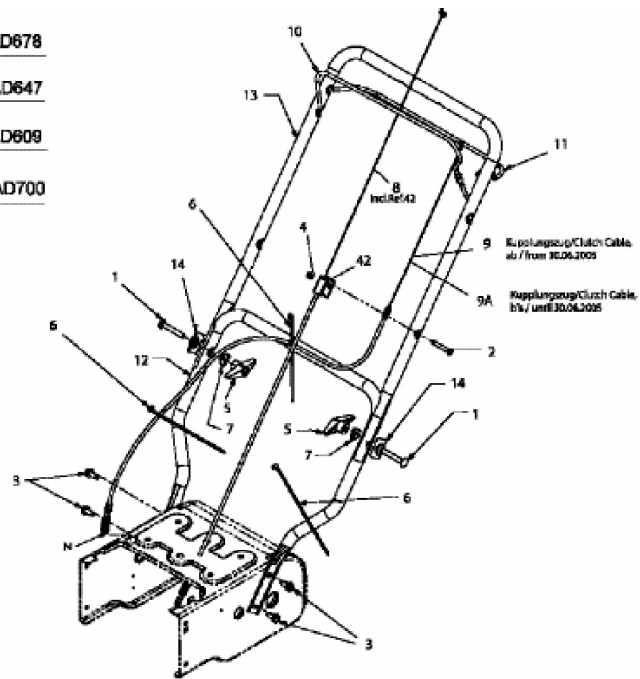


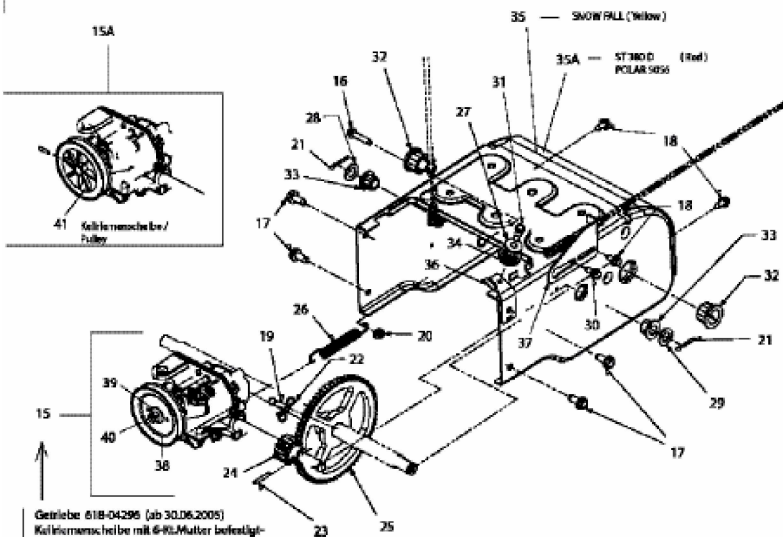
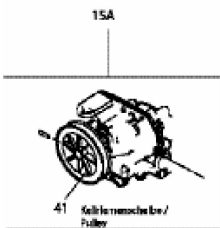
ST 380 D > 31A-3PAD678 (2006) > GETRIEBE, HOLM

ST 380 D	31A-3PAD678
SNOW FALL	31A-3PAD647
POLAR 5056	31A-3PAD609
ST 380 D	31A-3BAD700



Transmission 618-04008A (until 30.06.2005)
Pulley fastening with Pin -
Clutch Cable Ref 9 A .

Getriebe 618-04008A (bis 30.06.2005)
Keilriemenscheibe mit Stift befestigt -
Schaltzug Ref 9A .



Getriebe 618-04296 (ab 30.06.2005)
Keilriemenscheibe mit 6-ROL Mutter befestigt -
Schaltzug Ref 9 .

Transmission 618-04296 (from 30.06.2005)
Pulley fastening with Hex.Nut -
Clutch Cable Ref 9 .

E4-01314A