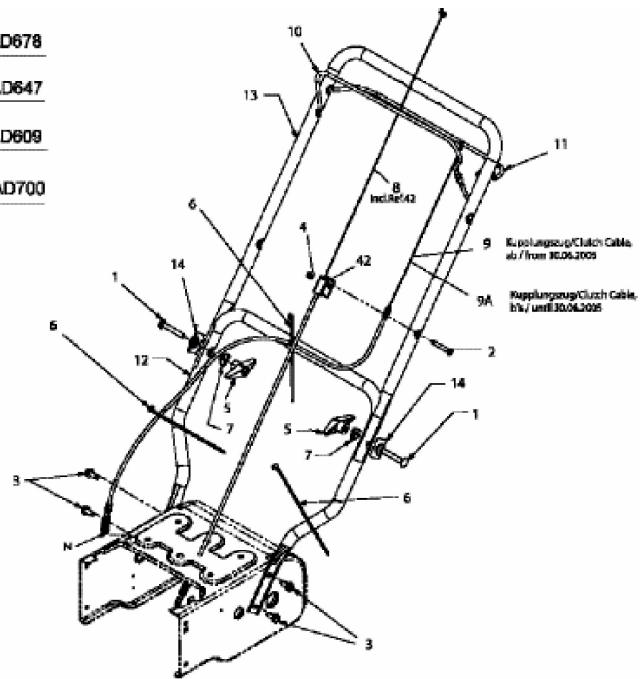


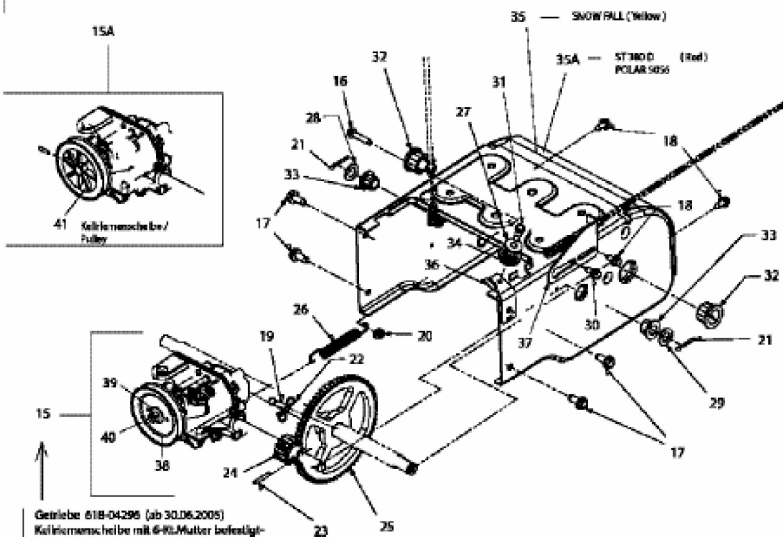
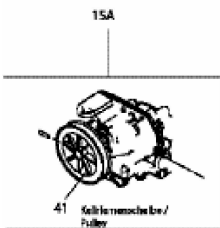
POLAR 5056 > 31A-3PAD609 (2006) > GETRIEBE, HOLM

ST 380 D	31A-3PAD678
SNOW FALL	31A-3PAD647
POLAR 5056	31A-3PAD609
ST 380 D	31A-3BAD700



Transmission 618-0408A (until 30.06.2005)
 Pulley fastening with Pin -
 Clutch Cable Ref 9 A .

Getriebe 618-0408A (bis 30.06.2005)
 Keilriemenscheibe mit Stift befestigt -
 Schaltzug Ref 9A .



Getriebe 618-04296 (ab 30.06.2005)
 Keilriemenscheibe mit 6-ROL Mutter befestigt -
 Schaltzug Ref 9 .

Transmission 618-04296 (from 30.06.2005)
 Pulley fastening with Hex.Nut -
 Clutch Cable Ref 9 .

E4-01314A