

**ST 380 D**                      31A-3PAD678

**SNOW FALL**                      31A-3PAD647

**POLAR 5056**                      31A-3PAD609

**ST 380 D**                      31A-3BAD700

Nicht abgebildet / Not shown

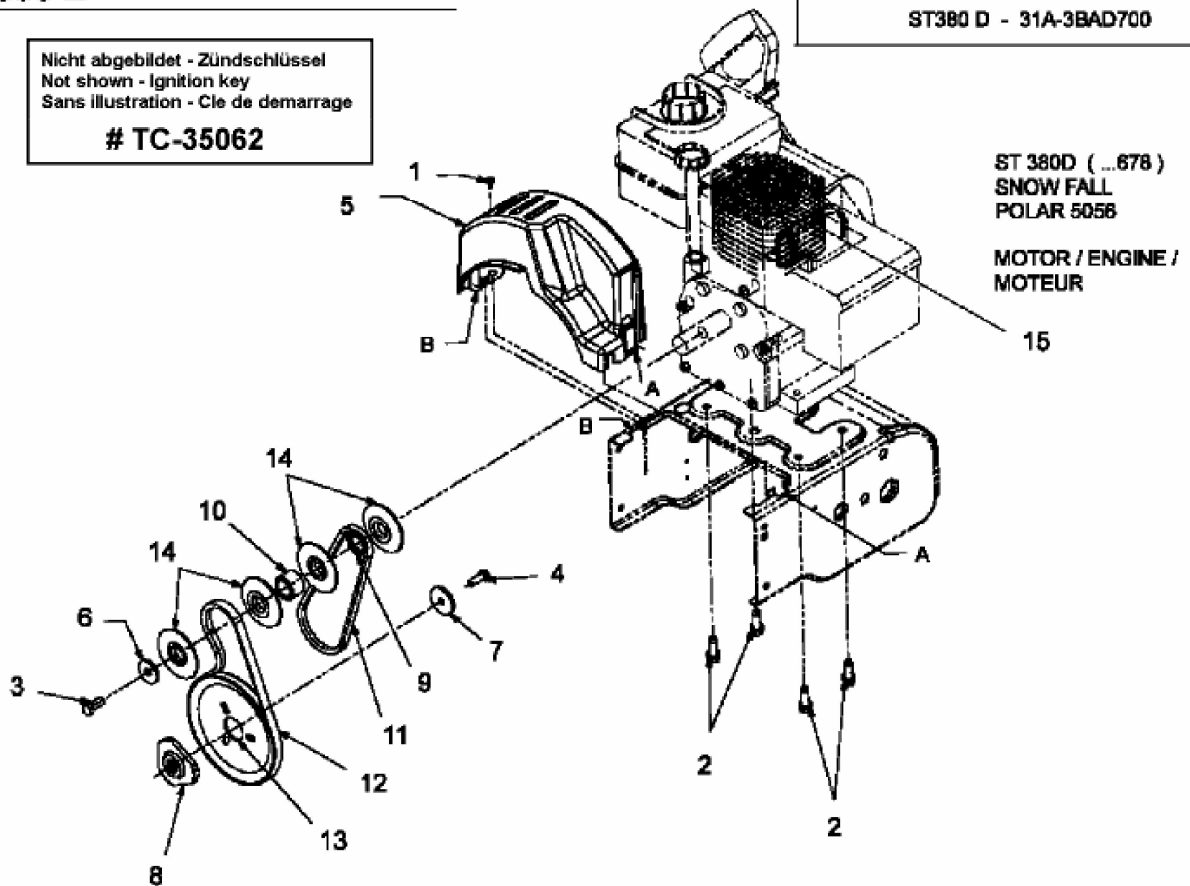
18    Schraube/Screw #10-18x0.500

17    Hitzeschutz/Heat Shield

16    MOTOR / ENGINE /  
MOTEUR

ST380 D - 31A-3BAD700

Nicht abgebildet - Zündschlüssel  
Not shown - Ignition key  
Sans illustration - Cle de demarrage  
**# TC-35062**



ST 380D (...678)  
SNOW FALL  
POLAR 5056

MOTOR / ENGINE /  
MOTEUR

E4-01313A