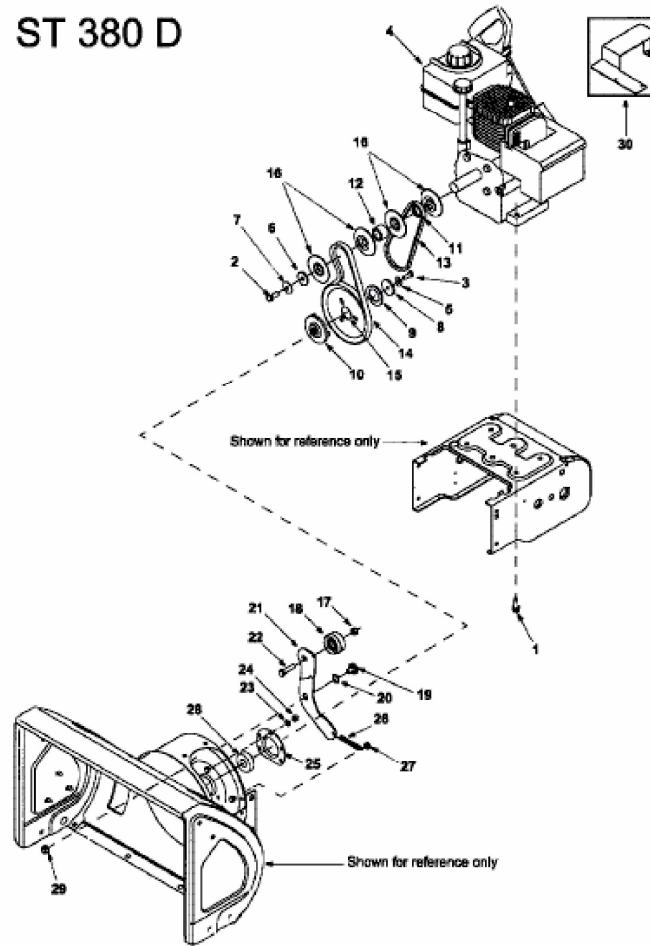


Nicht abgebildet - Zündschlüssel
Not shown - Ignition key
Sans illustration - Cle de démarrage
TC-35062

ST 380 D



E4-01111A