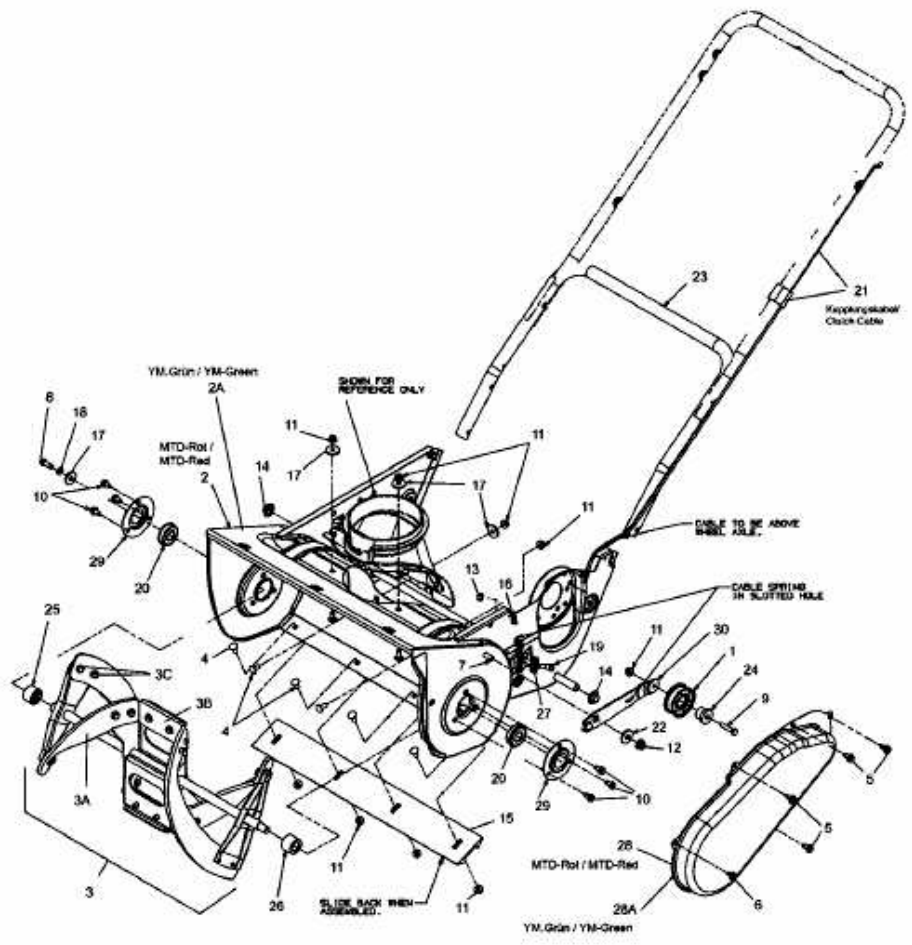


YM 5355 S > 31A-2T5-643 (2009) > FRÄSGEHÄUSE, SCHNECKE, UNTERHOLM



E4-01416C-01