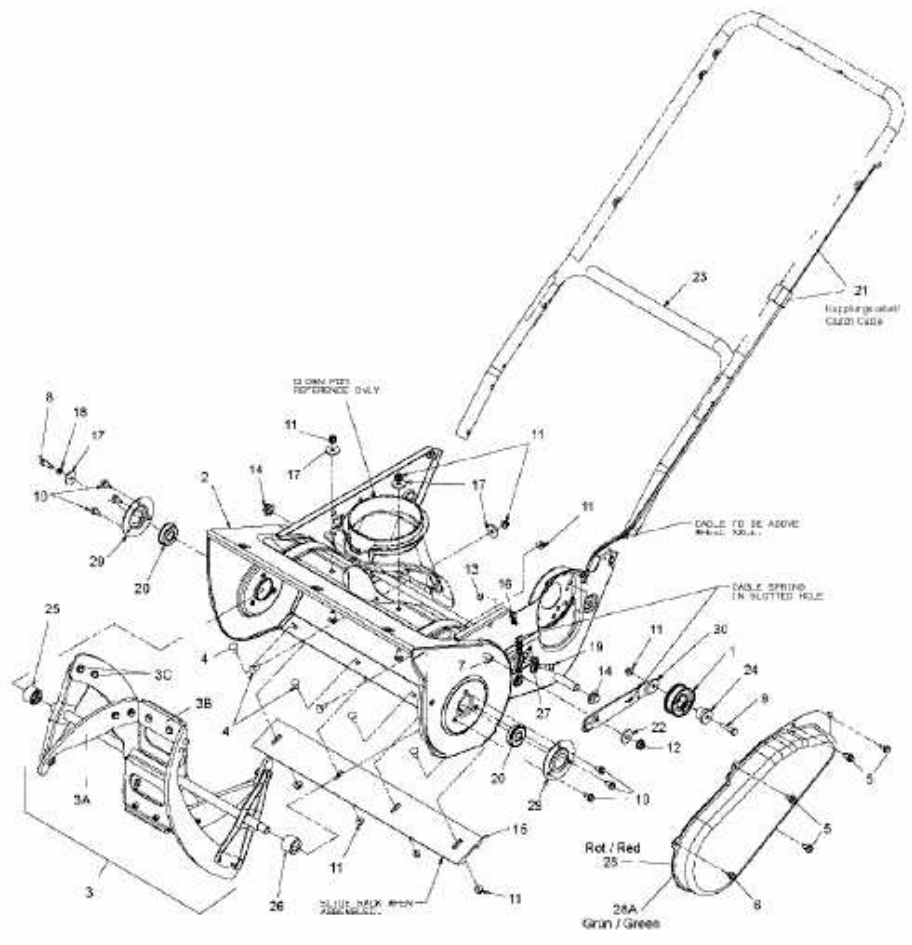


YM 5355 S > 31A-2T5-643 (2008) > FRÄSGEHÄUSE



E4-01416B-01