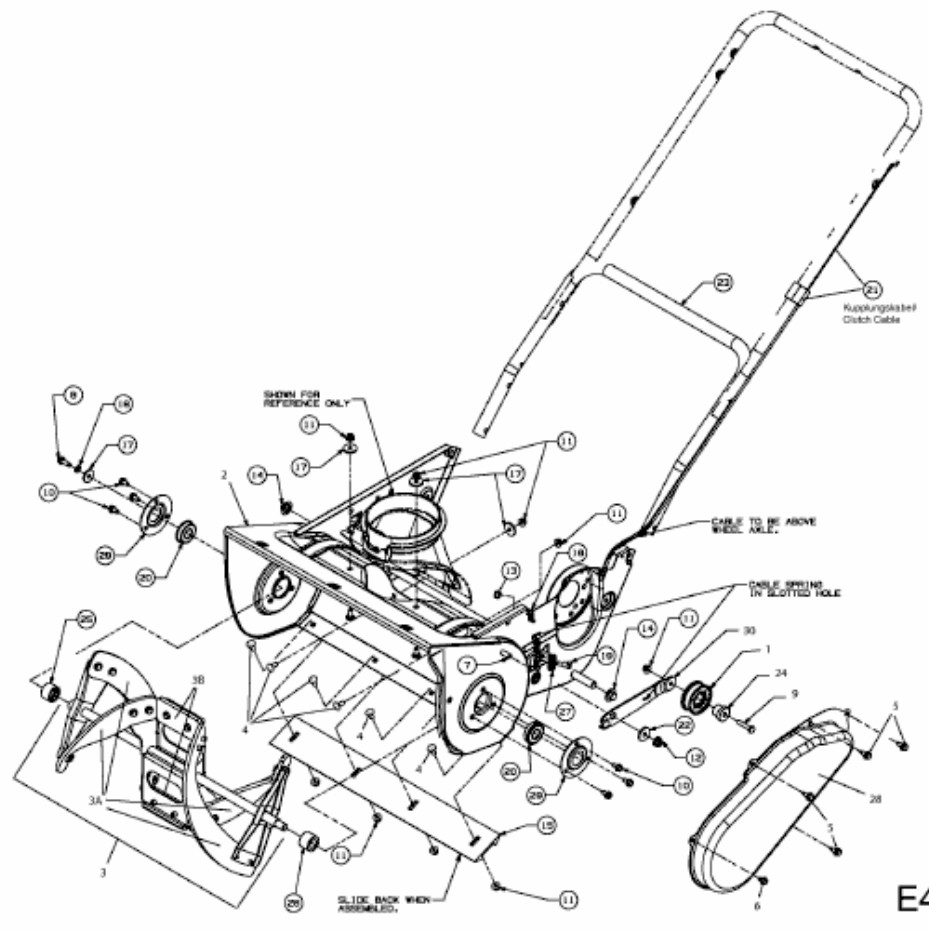


YM 5355 S > 31A-2T5-643 (2007) > FRÄSGEHÄUSE



E4-01416A-01