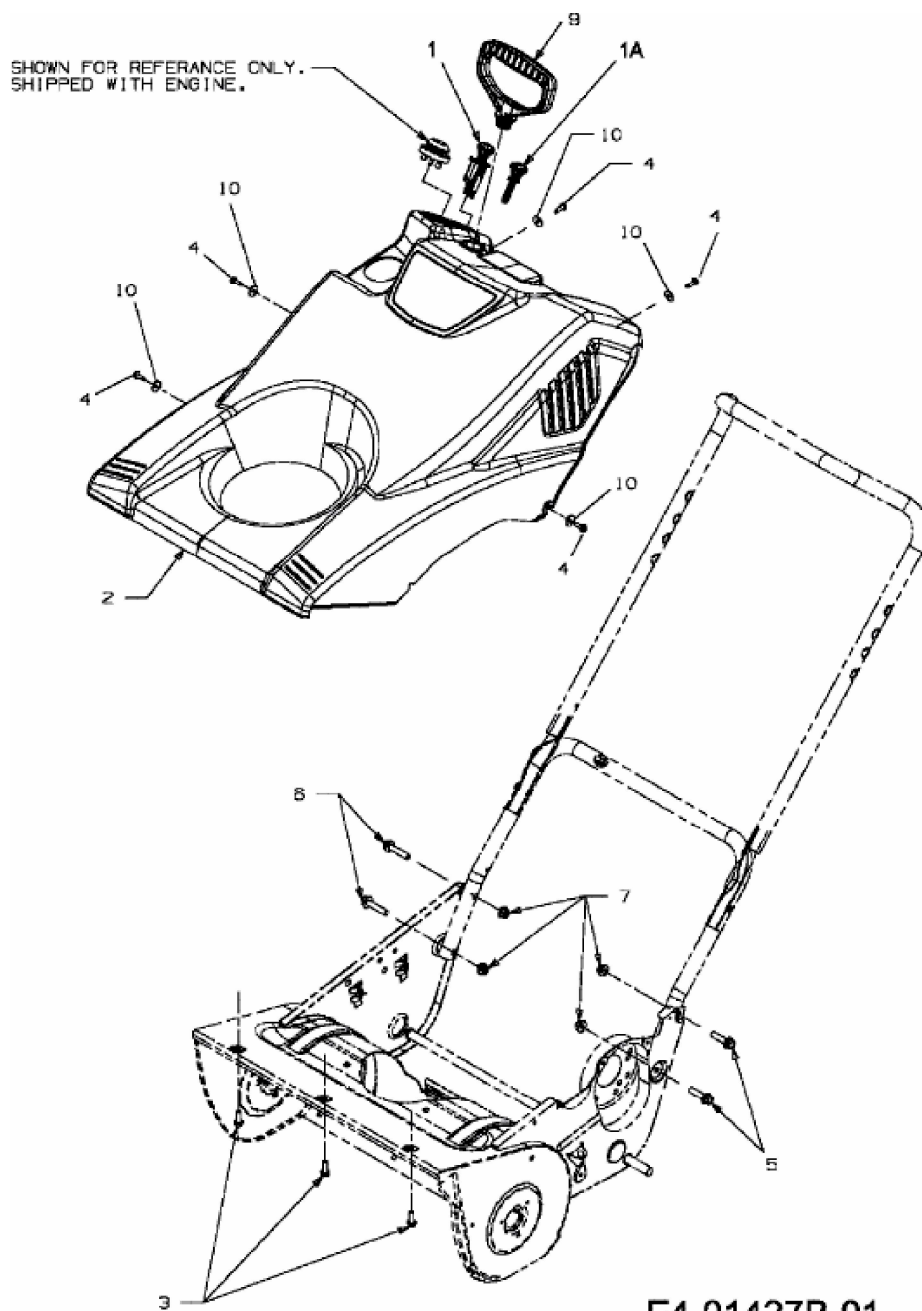


POLAR 3053 > 31A-2M5-609 (2009) > MOTORABDECKUNG



E4-01427B-01